

DIMENSIONS

[全体レイアウト図 (単位: mm)]

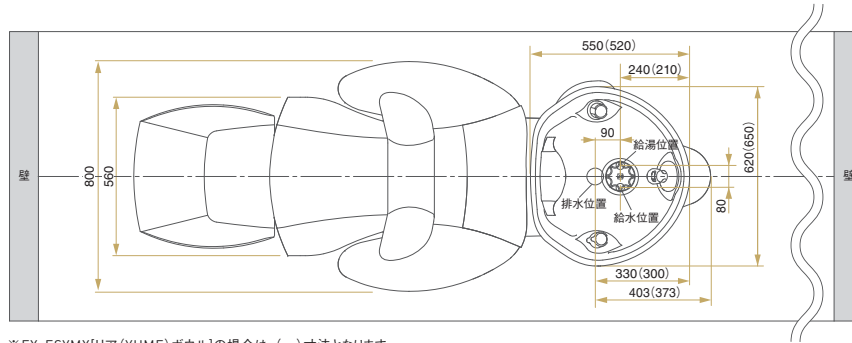
サイドボウル: EX-ESSX
 チェア: SC-YMSI
 シート: SU-YMNB



※ボウル・シートは個体差により、若干の寸法にバラツキがございますのでご了承ください。

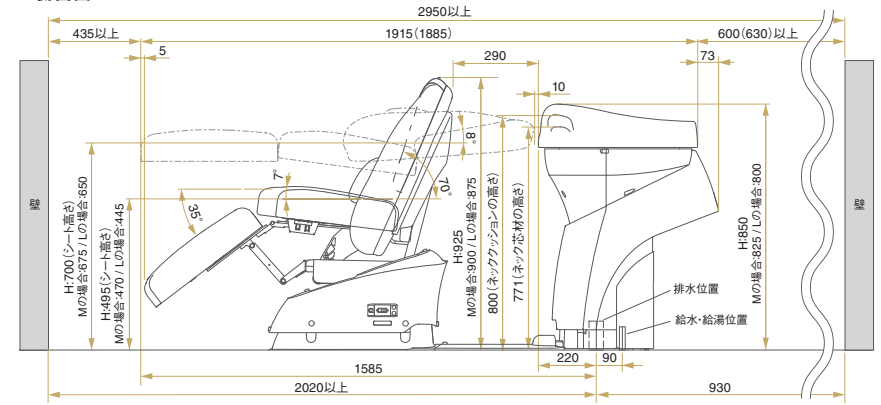
※リア (YUME) ボウルのネックの高さはHのみです。

■上面図



※EX-ESYMX[リア (YUME) ボウル]の場合は、() 寸法となります。

■側面図



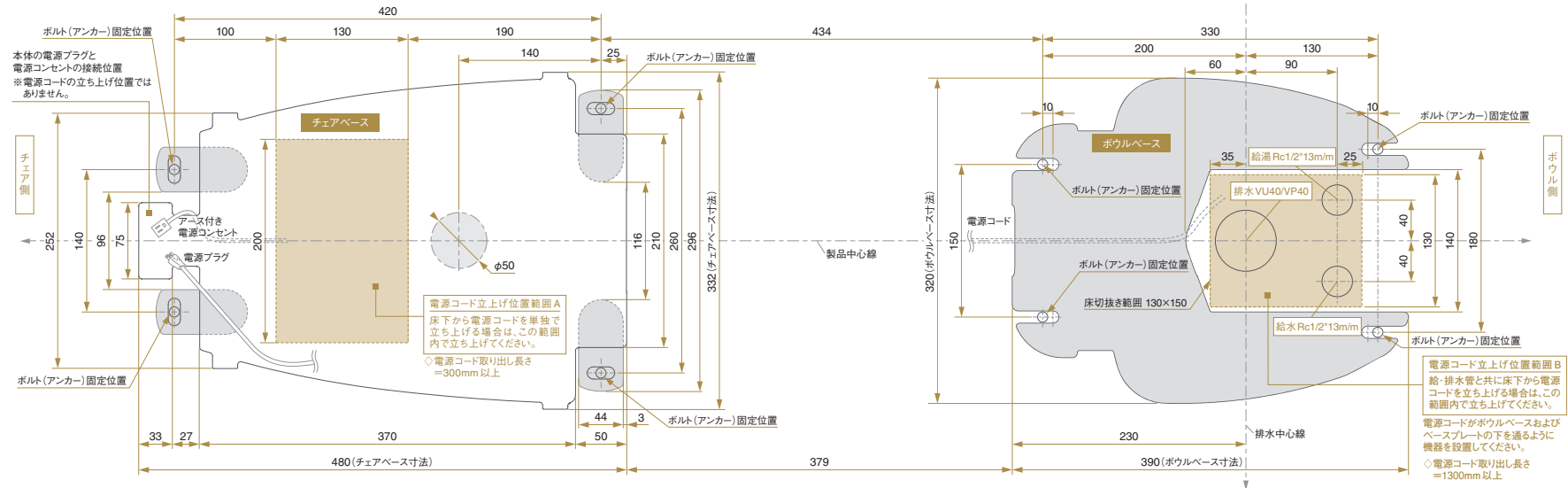
[施工配管図]

- 床設置面を示しています。
- 電源コード立ち上げ位置を示しています。

配管立ち上げ寸法

ボウル高さ	給湯・給水・排水
H仕様	100mm
M仕様	75mm
L仕様	50mm

※詳細につきましては、施工説明書を参照ください。



SPECIFICATION

	リア (YUME) ボウル+チェア	サイドボウル+チェア
外形寸法 (高さはHタイプの場合)	W800×D1958×H925mm	W800×D1988×H925mm
定格電圧	AC100V	
定格周波数	50 / 60Hz	
定格消費電力	290 / 350W	
サービコンセント容量	1500W (本機器作動時は900W以下)	
質量	99.5kg	96.5kg

*寸法・仕様は改良のため予告なく変更することがあります。

● 取付設置条件

床面には以下の強度が必要です。

- 木製床の場合: ベニヤ厚30mm以上
- モルタル床の場合: モルタル厚50mm以上
- 特殊な床 (石張り等) の場合: 設置位置に上記の強度を確保した土台が必要です。

床面がタイルおよびガラス仕上げの場合

床面仕上げがタイル等の素材の場合、シャンプーユニット取付時のボルトの締め込みにより、「割れ」が発生します。この場合、床設置部分は合板、モルタル等の素材にしてください。

床下および階下への水漏れ防止措置のお願い

- 万が一の漏水時に備え、水漏れ防止措置を必ず行ってください。
- 床材は防水の材質のものをご使用ください。
- 床面に開口部がある場合には、内装施工の方で開口部を塞いでください。(防水施工)
- さらに配管パッキンを取り付けてください。



本製品 (ボウル本体) は、水道法に定める給水装置の構造および材質の基準に適合していることを当社自身が認証しております。(自己認証製品)