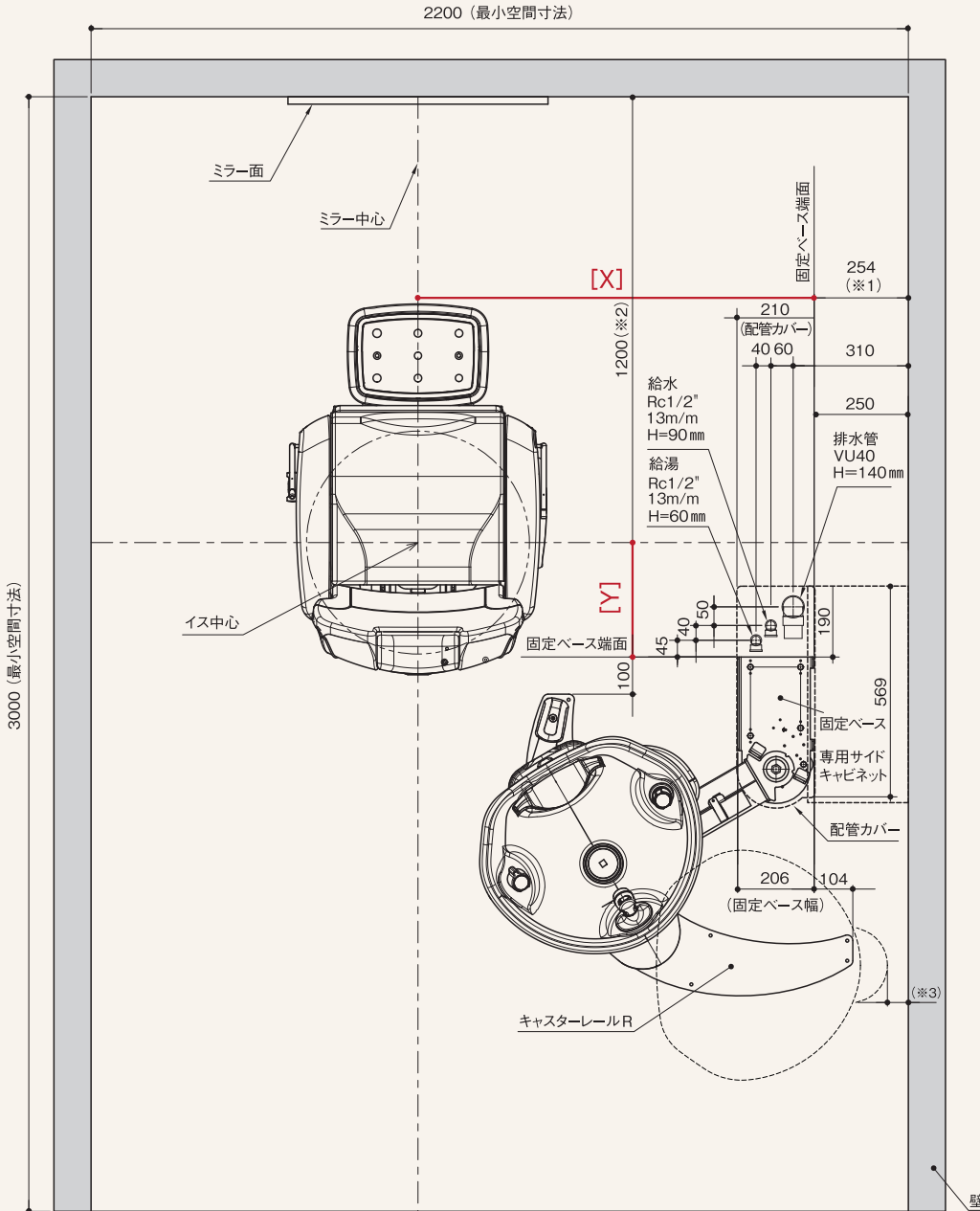


### 関連寸法図



### 関連寸法表

	[X] 寸法	[Y] 寸法
LUAR	1067	308
BRAMU	1070	312
LEGEND	1057	290
macaron	1047	273
MARVEL	1036	275
INOVA	1045	269
DIVAN-Z	1060	380
LUXURY MAXIM	1067	308
REGALOI	1077	325
Set joy Able	1046	271
Belle Chaise	1040	260
Vintage alt +	1015	222
FREEBO	1100	350

表中に記載のないチェアについては、寝角度や背もたれ長さによって合わない場合があります。詳細は営業までお問い合わせください。

(※1)  
254mm以下になるとキャビネット(250mm幅)が取り付けなくなることがあります。また、ボウル後カバーと壁面が近づきます。ボウル後カバーと壁面との隙間は50mm以上確保してください。

(※2)  
寸法はお好みにより設定してください。

(※3)  
専用キャビネットを設置した場合の寸法  
【YUMEボウルの場合】：86mm  
【サイドボウルの場合】：56mm  
上記以外の場合も必ず50mm程度のクリアランスを確保してください。

チェアに対して後方左側にボウルを固定する逆振仕様もございます。詳しくは担当営業までお問い合わせください。

YUME SWING リアレイアウト専用サイドキャビネット。据置き式で必要スペースにちょうど収まるスリムタイプです。

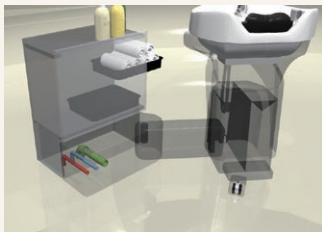


2段ドロワー  
2段の引き出し式トレイがついています。

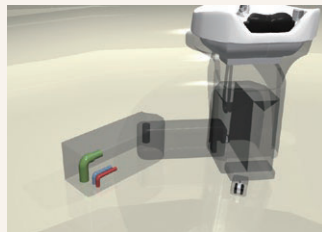


小物棚  
2段ドロワーの裏面は、ネイルやヘアケア用品の収納に便利な小物棚になっています。

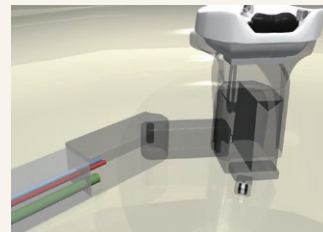
### ■様々な配管バリエーションにも対応



キャビネットの下で立ち上げた場合  
※配管カバー壁(EA-YMSPK)をお選びください。



配管カバー内で立ち上げた場合  
※配管カバー床下(EA-YMSPY)をお選びください。



床上転がし配管の場合  
※配管カバー床上(EA-YMSPU)をお選びください。