

仕 様

品番	ボウル部	EX-ES2R*	[リアボウル]
		EX-ES2S*	[サイドボウル]
		(*は高さ、カラーのバリエーション)	
チェア部	SC-ES2BF*	[エスポワール2ベーシックレッグレスト固定]	
	SC-ES2BL*	[エスポワール2ベーシックレッグレスト連動]	
	SC-ES2PF*	[エスポワール2プレミアムレッグレスト固定]	
	SC-ES2PL*	[エスポワール2プレミアムレッグレスト連動]	
	SC-SB2*	[スイート2・ノーブル2]	
		(*は高さ、カラーのバリエーション)	
シート部	SU-ES2BF*	[エスポワール2ベーシックレッグレスト固定]	
	SU-ES2BL*	[エスポワール2ベーシックレッグレスト連動]	
	SU-ES2PF*	[エスポワール2プレミアムレッグレスト固定]	
	SU-ES2PL*	[エスポワール2プレミアムレッグレスト連動]	
	SU-SI2*	[スイート2]	
	SU-NB2*	[ノーブル2]	
		(*はカラーバリエーション)	

駆動方式	電動油圧式	
外形寸法	「製品寸法図」参照	
座面初高	エスポワール2	M高さ：460mm / H高さ：485mm
	スイート2、ノーブル2	M高さ：470mm / H高さ：495mm
昇降ストローク	200mm	
リクライニング角度（水平からの角度）	【オートリターン】70°～【プリセット】8°	
レッグレスト角度（水平からの角度）	【オートリターン】45°～【プリセット】0°	

※上記仕様については、製品により多少のバラつきがあります。

仕 様

ネック高さ	リアボウル	Hタイプ	800mm	
	サイドボウル	Mタイプ Hタイプ	775mm 800mm	
混合方式	サーモスタット方式			
吐水方法・吐水量 (給湯・給水圧力:各0.1MPaの場合)	シャワー吐水	: 10.0 L/min		
	泡沫吐水 (節水仕様)	: 6.6 L/min		
止水栓	単水栓 (ハンドル式)			
定格電圧・周波数	AC100V・50/60Hz			
定格消費電力	エスポワール2ベーシック	290/350W		
	エスポワール2プレミアム	310/370W		
	スイート2、ノーブル2	320/380W		
サービスコンセント容量	1500W (本機器作動時は900W以下)			
使用環境	温度	10~30℃		
	湿度	90%以下 (ただし結露しないこと)		
輸送および保管環境温度	温度	-20~70℃		
	湿度	95%以下 (ただし結露しないこと)		
質量	ボウル部	EX-ES2R*	: 36.5 kg	
		EX-ES2S*	: 36 kg	
	チェア部	SC-ES2BF*	: 41.5 kg	
		SC-ES2BL*	: 43 kg	
		SC-ES2PF*	: 41.5 kg	
		SC-ES2PL*	: 43 kg	
		SC-SB2*	: 48 kg	
	シート部	SU-ES2BF*	: 13 kg	
		SU-ES2BL*	: 12 kg	
		SU-ES2PF*	: 13 kg	
		SU-ES2PL*	: 12 kg	
		SU-SI2*	: 12 kg	
		SU-NB2*	: 12.5 kg	
	チェア耐荷重	1350N (135kgf)		

※上記仕様については、製品により多少のバラつきがあります。

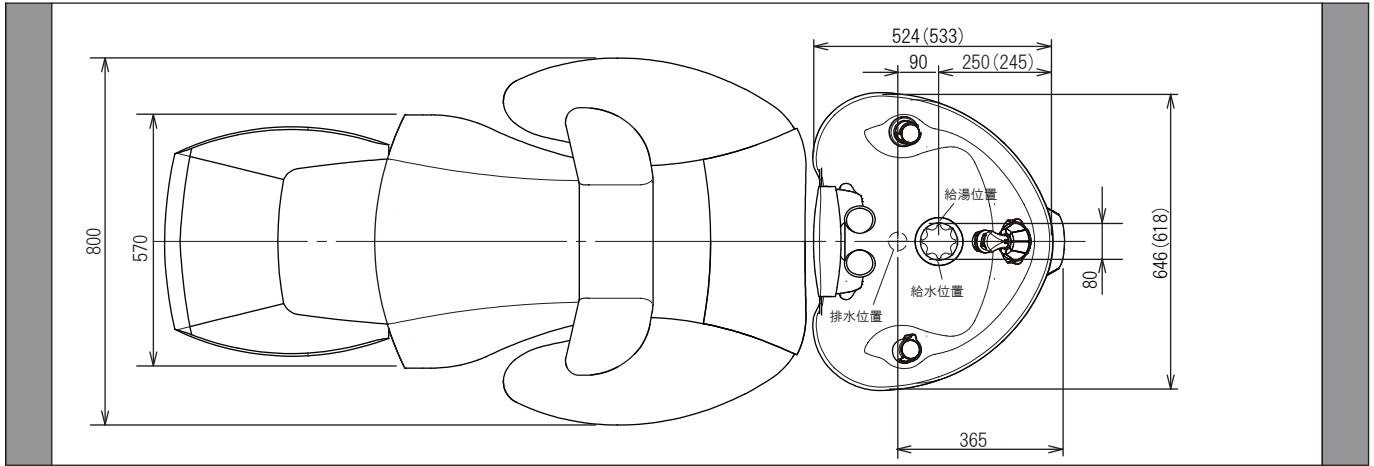
製品寸法図

全体レイアウト図：ノーブル2

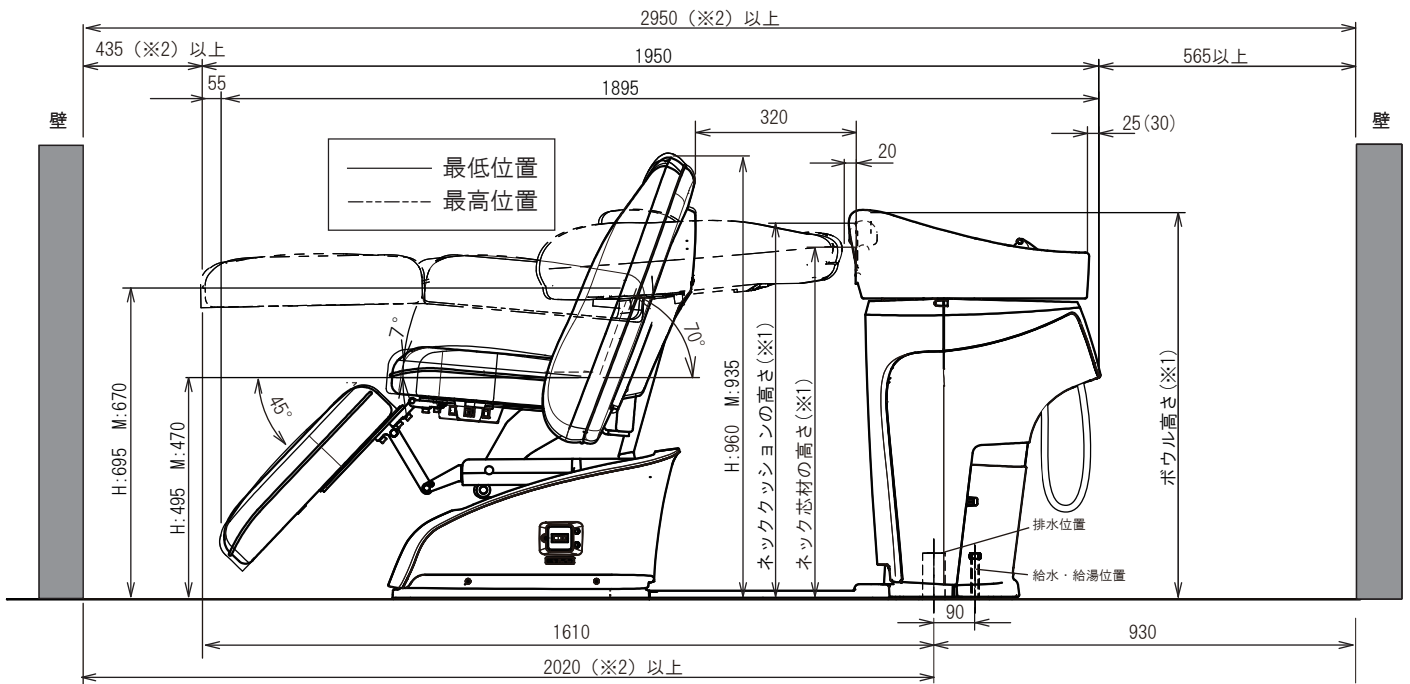
[単位：mm]

ボウル：EX-ES2R [リアボウル]
 チェア：SC-SB2 [スイート2ノーブル2]
 シート：SU-NB2 [ノーブル2]

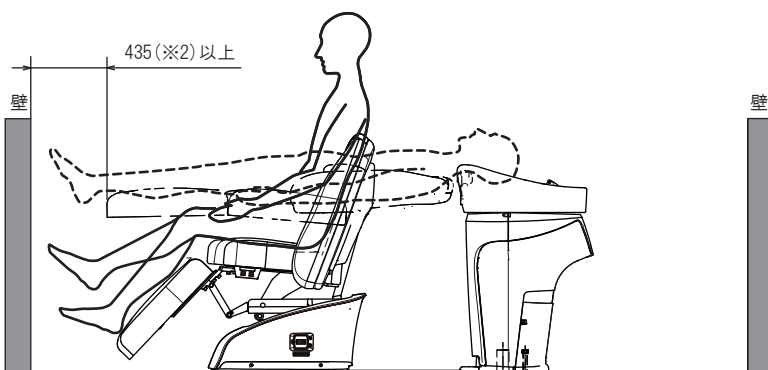
■ 上面図 ※ボウル本体が、EX-ES2S[サイドボウル]の場合は、()寸法となります。



■ 側面図 ※下図では、チェア本体の高さ仕様 (M、H)、ボウル本体 (EX-ES2R[リアボウル]H仕様を記載しています。



※1 高さ仕様 (M、H) での寸法は下表をご参照ください。寸法は、製品により多少バラツキがあります。
 ※2 長身者のお客様が来られる場合、また通路として使用する場合は余裕を見てください。



	高さ仕様	ネッククッション高さ	ネック芯材の高さ	ボウル高さ
EX-ES2S	M	800	746	826
	H	825	771	851
EX-ES2R	Hのみ	825	774	848

※寸法・仕様は改良のため、予告なく変更する場合があります。

