

仕 様

品番	ボウル部	EX-ES2R*	[リアボウル]
		EX-ES2S*	[サイドボウル]
		(*は高さ、カラーのバリエーション)	
チェア部	SC-ES2BF*	[エスポワール2ベーシックレッグレスト固定]	
	SC-ES2BL*	[エスポワール2ベーシックレッグレスト連動]	
	SC-ES2PF*	[エスポワール2プレミアムレッグレスト固定]	
	SC-ES2PL*	[エスポワール2プレミアムレッグレスト連動]	
	SC-SB2*	[スイート2・ノーブル2]	
		(*は高さ、カラーのバリエーション)	
シート部	SU-ES2BF*	[エスポワール2ベーシックレッグレスト固定]	
	SU-ES2BL*	[エスポワール2ベーシックレッグレスト連動]	
	SU-ES2PF*	[エスポワール2プレミアムレッグレスト固定]	
	SU-ES2PL*	[エスポワール2プレミアムレッグレスト連動]	
	SU-SI2*	[スイート2]	
	SU-NB2*	[ノーブル2]	
		(*はカラーバリエーション)	

駆動方式	電動油圧式	
外形寸法	「製品寸法図」参照	
座面初高	エスポワール2	M高さ：460mm / H高さ：485mm
	スイート2、ノーブル2	M高さ：470mm / H高さ：495mm
昇降ストローク	200mm	
リクライニング角度（水平からの角度）	【オートリターン】70°～【プリセット】8°	
レッグレスト角度（水平からの角度）	【オートリターン】45°～【プリセット】0°	

※上記仕様については、製品により多少のバラつきがあります。

仕 様

ネック高さ	リアボウル	Hタイプ	800mm
	サイドボウル	Mタイプ Hタイプ	775mm 800mm
混合方式	サーモスタット方式		
吐水方法・吐水量 (給湯・給水圧力:各0.1MPaの場合)	シャワー吐水	: 10.0L/min	
	泡沫吐水 (節水仕様)	: 6.6L/min	
止水栓	単水栓 (ハンドル式)		
定格電圧・周波数	AC100V・50/60Hz		
定格消費電力	エスポワール2ベーシック	290/350W	
	エスポワール2プレミアム	310/370W	
	スイート2、ノーブル2	320/380W	
サービスコンセント容量	1500W (本機器作動時は900W以下)		
使用環境	温度	10~30℃	
	湿度	90%以下 (ただし結露しないこと)	
輸送および保管環境温度	温度	-20~70℃	
	湿度	95%以下 (ただし結露しないこと)	
質量	ボウル部	EX-ES2R*	: 36.5kg
		EX-ES2S*	: 36kg
	チェア部	SC-ES2BF*	: 41.5kg
		SC-ES2BL*	: 43kg
		SC-ES2PF*	: 41.5kg
		SC-ES2PL*	: 43kg
		SC-SB2*	: 48kg
	シート部	SU-ES2BF*	: 13kg
		SU-ES2BL*	: 12kg
		SU-ES2PF*	: 13kg
		SU-ES2PL*	: 12kg
		SU-SI2*	: 12kg
		SU-NB2*	: 12.5kg
	チェア耐荷重	1350N (135kgf)	

※上記仕様については、製品により多少のバラつきがあります。

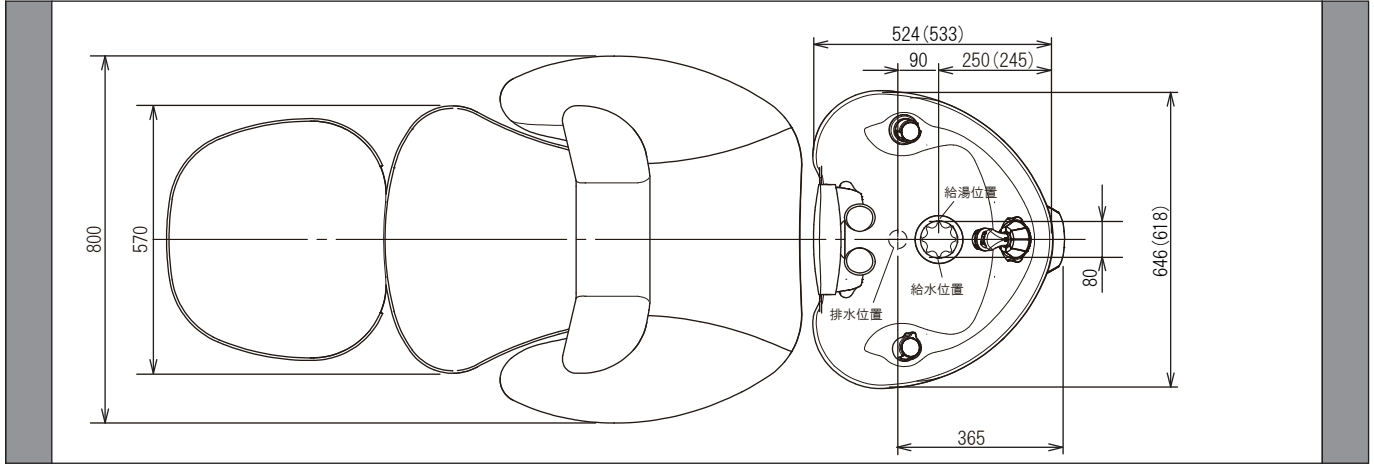
製品寸法図

全体レイアウト図：スイート2

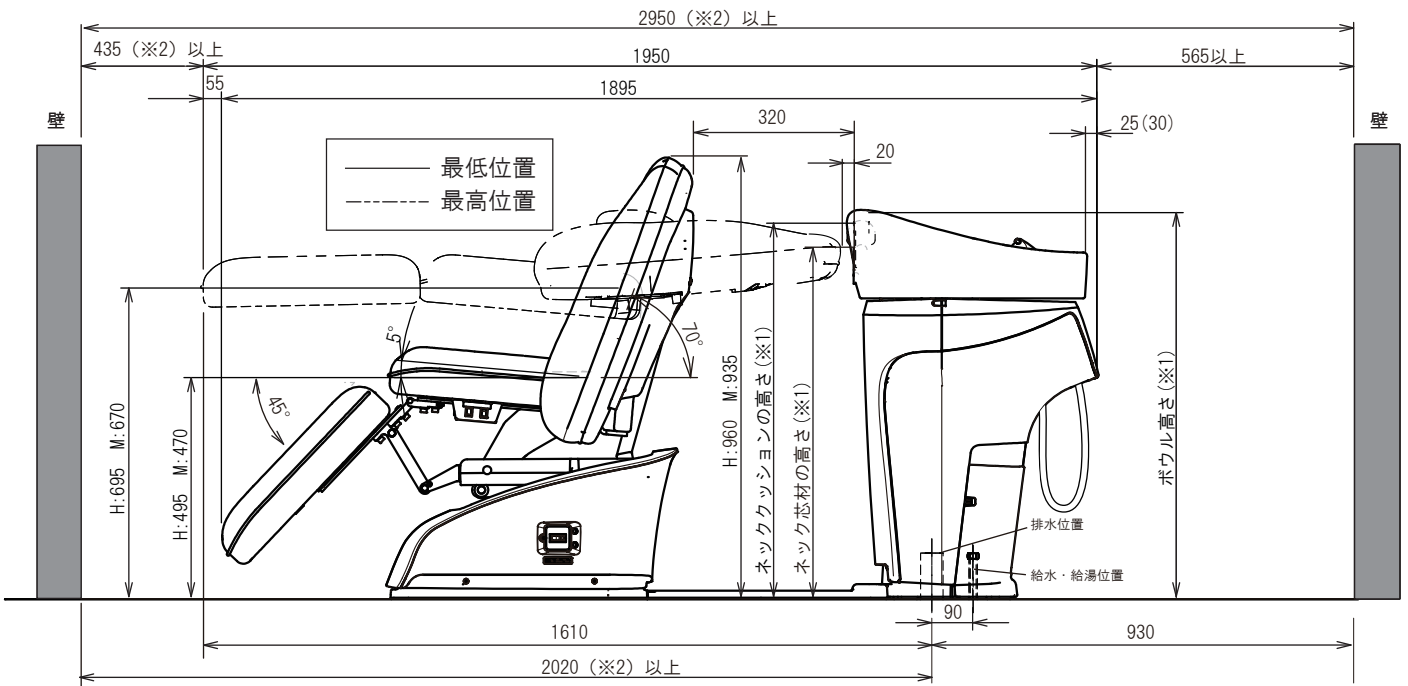
[単位：mm]

ボウル : EX-ES2R [リアボウル]
 チェア : SC-SB2 [スイート2ノーブル2]
 シート : SU-SI2 [スイート2]

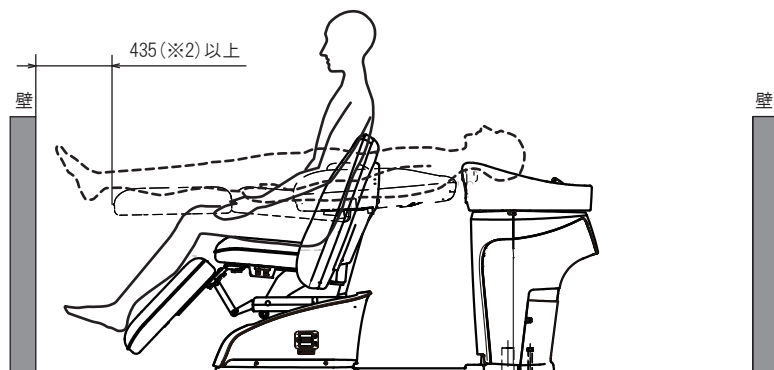
■ 上面図 ※ボウル本体が、EX-ES2S[サイドボウル]の場合は、()寸法となります。



■ 側面図 ※下図では、チェア本体の高さ仕様 (M、H)、ボウル本体 (EX-ES2R[リアボウル]H仕様) を記載しています。



※1 高さ仕様 (M、H) での寸法は下表をご参照ください。寸法は、製品により多少バラツキがあります。
 ※2 長身者のお客様が来られる場合、また通路として使用する場合は余裕を見てください。



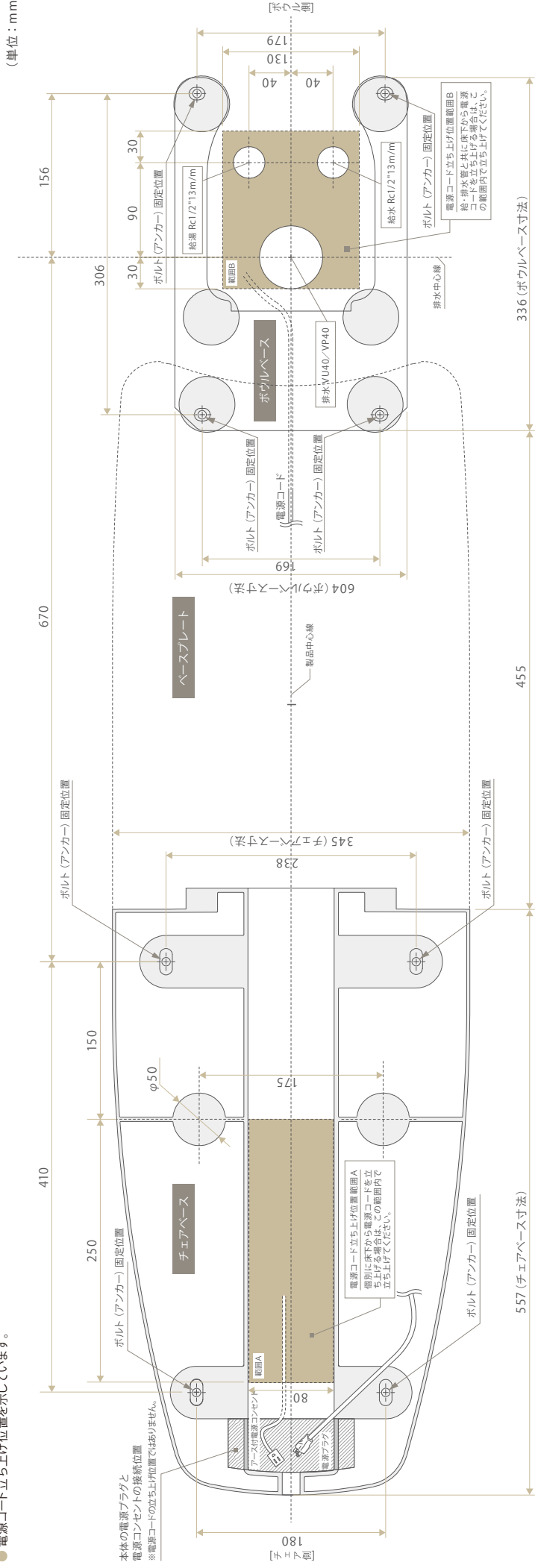
	高さ仕様	ネッククッション高さ	ネック芯材の高さ	ボウル高さ
EX-ES2S	M	800	746	826
	H	825	771	851
EX-ES2R	Hのみ	825	774	848

※寸法・仕様は改良のため、予告なく変更する場合があります。

DIMENSIONS

[施工配管図]

- 床設置面を示しています。
- 電源コード立ち上げ位置を示しています。



(単位：mm)

配管立ち上げ寸法

ボウル高さ	給湯	給水	排水
H仕様	100mm	100mm	100mm
M仕様	75mm	75mm	75mm

※詳細につきましては、施工説明書をご参照ください。

● 取付設置条件

床面には以下の強度が必要です。

- 木製床の場合: ベニヤ厚30mm以上
- モルタル床の場合: モルタル厚50mm以上
- 特殊な床 (石張り等) の場合: 設置位置に上記の強度を確保した土台が必要です。

床面がタイルおよびガラス仕上げの場合

- 床面仕上げがタイル等の素材の場合、シャープ・ユニット取付時のボルトの締め込みにより、「割れ」が発生します。この場合、床設置部分は合板、モルタル等の素材にしてください。
- さらには配管パッキンを取り付けてください。

床下および階下への水漏れ防止措置をお願いします

- 万一の漏水時に備え、水漏れ防止措置を必ず行ってください。
- 床材は防水の材質のものをご使用ください。
- 床面に開口部がある場合には、内装施工の方で開口部を塞いでください。(防水施工)

水道法適合



本製品は、水道法に定める給水装置の構造および材質の基準に適合していることを当社自身が認証しております。(自己認証製品)