

アフターサービス

1. アフターサービスのご用命は、コールセンターへお問い合わせください。
2. 保証期間内は、無料保証いたします。また、保証期間内でも「離島または離島に準ずる遠隔地」へ出張修理をおこなう場合は、その出張に要する実費をいただきます。

修理料金のしくみ

修理料金は、基本料金・技術料金・部品代で構成されています。

- 基本料金とは、お客様からの依頼により、現地へ技術者を派遣する費用です。
- 技術料金とは、診断・点検・修理・部品交換・検査などの作業にかかる費用です。
- 部品代とは修理に必要な部品・補助材料費です。
- 遠隔地・離島については、別途出張費をいただく場合があります。
- 保守点検は別途見積りとなります。

仕様

品番	ボウル部	E X - E S 2 R *	[リアボウル]
		E X - E S 2 S *	[サイドボウル]
		(*は高さ、カラーのバリエーション)	
チェア部	S C - E S 2 B F *	[エスポワール2ベーシックレッグレスト固定]	
	S C - E S 2 B L *	[エスポワール2ベーシックレッグレスト連動]	
	S C - E S 2 P F *	[エスポワール2プレミアムレッグレスト固定]	
	S C - E S 2 P L *	[エスポワール2プレミアムレッグレスト連動]	
	S C - S B 2 *	[スイート2・ノーブル2]	
		(*は高さ、カラーのバリエーション)	
シート部	S U - E S 2 B F *	[エスポワール2ベーシックレッグレスト固定]	
	S U - E S 2 B L *	[エスポワール2ベーシックレッグレスト連動]	
	S U - E S 2 P F *	[エスポワール2プレミアムレッグレスト固定]	
	S U - E S 2 P L *	[エスポワール2プレミアムレッグレスト連動]	
	S U - S I 2 *	[スイート2]	
	S U - N B 2 *	[ノーブル2]	
		(*はカラーバリエーション)	

駆動方式	電動油圧式	
外形寸法	「製品寸法図」【55～58ページ】参照	
座面初高	エスポワール2	M高さ：460mm / H高さ：485mm
	スイート2、ノーブル2	M高さ：470mm / H高さ：495mm
昇降ストローク	200mm	
リクライニング角度（水平からの角度）	【オートリターン】70°～【プリセット】8°	
レッグレスト角度（水平からの角度）	【オートリターン】45°～【プリセット】0°	

※上記仕様については、製品により多少のバラつきがあります。

仕 様

ネック高さ	リアボウル	Hタイプ	800mm
	サイドボウル	Mタイプ Hタイプ	775mm 800mm
混合方式	サーモスタット方式		
吐水方法・吐水量 (給湯・給水圧力:各0.1MPaの場合)	シャワー吐水	: 10.0L/min	
	泡沫吐水 (節水仕様)	: 6.6L/min	
止水栓	単水栓 (ハンドル式)		
定格電圧・周波数	AC100V・50/60Hz		
定格消費電力	エスポワール2ベーシック	290/350W	
	エスポワール2プレミアム	310/370W	
	スイート2、ノーブル2	320/380W	
サービスコンセント容量	1500W (本機器作動時は900W以下)		
使用環境	温度	10~30℃	
	湿度	90%以下 (ただし結露しないこと)	
輸送および保管環境温度	温度	-20~70℃	
	湿度	95%以下 (ただし結露しないこと)	
質量	ボウル部	EX-ES2R*	: 36.5kg
		EX-ES2S*	: 36kg
	チェア部	SC-ES2BF*	: 41.5kg
		SC-ES2BL*	: 43kg
		SC-ES2PF*	: 41.5kg
		SC-ES2PL*	: 43kg
		SC-SB2*	: 48kg
	シート部	SU-ES2BF*	: 13kg
		SU-ES2BL*	: 12kg
		SU-ES2PF*	: 13kg
		SU-ES2PL*	: 12kg
		SU-SI2*	: 12kg
		SU-NB2*	: 12.5kg
	チェア耐荷重	1350N (135kgf)	

※上記仕様については、製品により多少のバラつきがあります。

製品寸法図

全体レイアウト図：エスポワール2

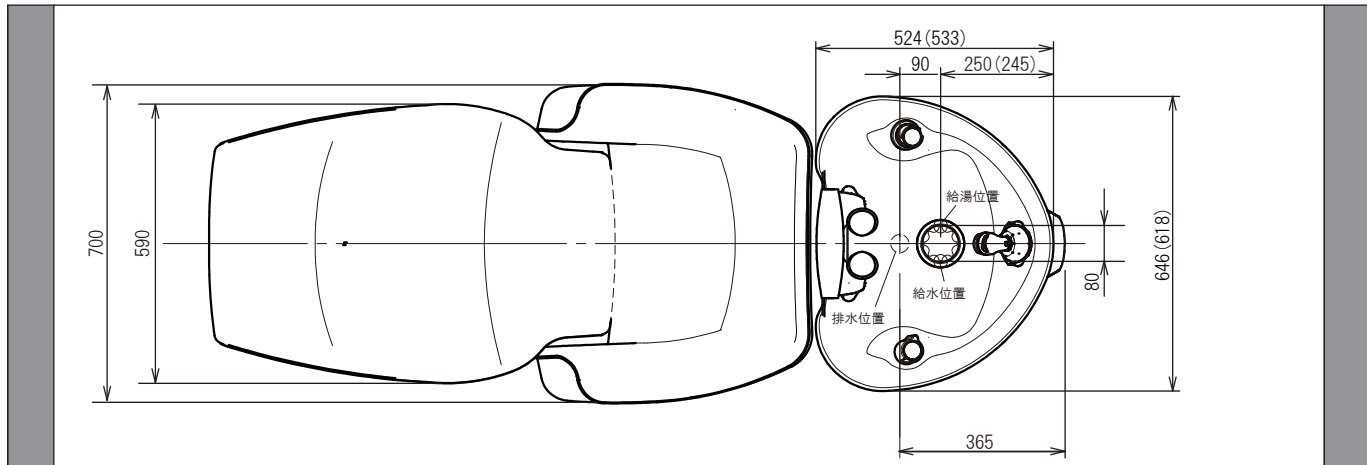
[単位：mm]

ボウル本体：EX-ES2R [リアボウル]

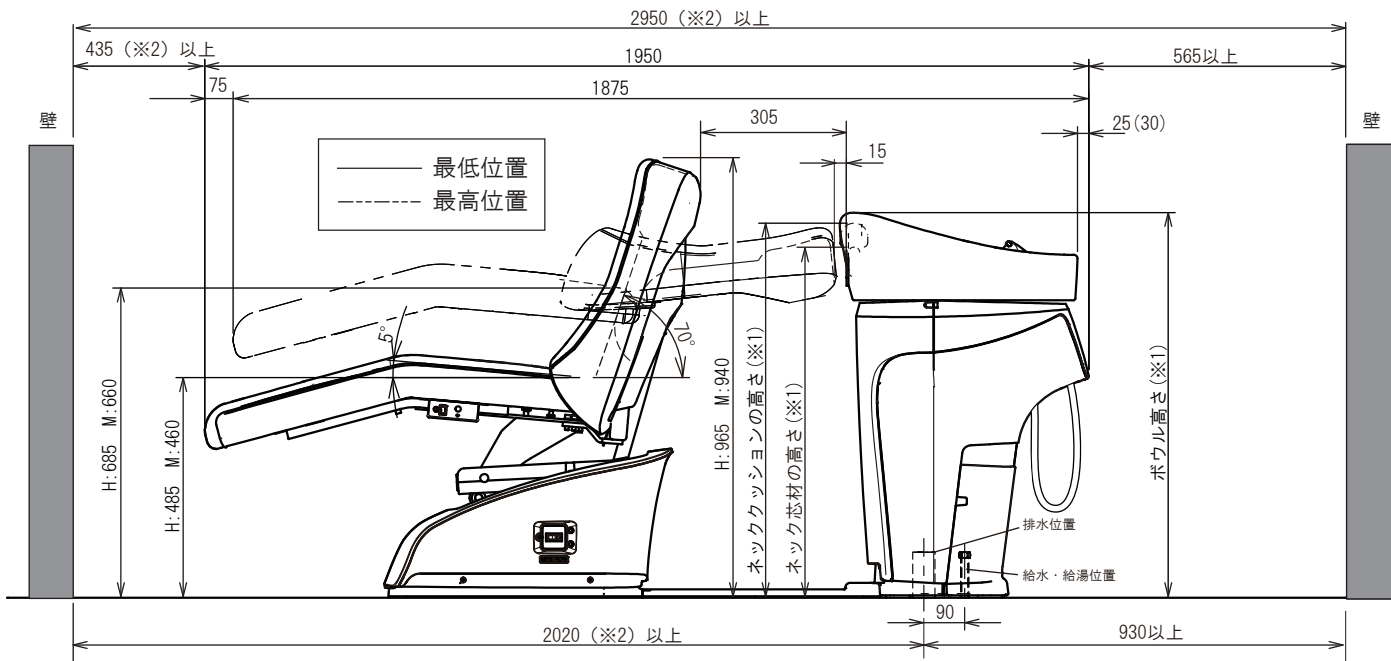
チェア本体：SC-ES2PF [プレミアムレッグレスト固定] (SC-ES2BF [ベーシックレッグレスト固定] も同じ寸法)

シート：SU-ES2PF [プレミアムレッグレスト固定] (SU-ES2BF [ベーシックレッグレスト固定] も同じ寸法)

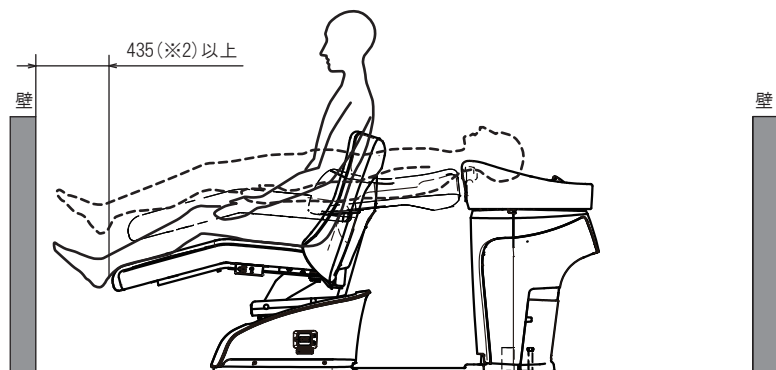
■ 上面図 ※ボウル本体が、EX-ES2S[サイドボウル]の場合は、()寸法となります。



■ 側面図 ※下図では、チェア本体の高さ仕様 (M、H)、ボウル本体 (EX-ES2R[リアボウル]H仕様) を記載しています。



※1 高さ仕様 (M、H) での寸法は下表をご参照ください。寸法は、製品により多少バラツキがあります。
 ※2 長身者のお客様が来られる場合、また通路として使用する場合は余裕を見てください。



	高さ仕様	ネッククッション高さ	ネック芯材の高さ	ボウル高さ
EX-ES2S	M	775	746	826
	H	800	771	851
EX-ES2R	Hのみ	800	774	848

※寸法・仕様は改良のため、予告なく変更する場合があります。

製品寸法図

全体レイアウト図：エスポワール2

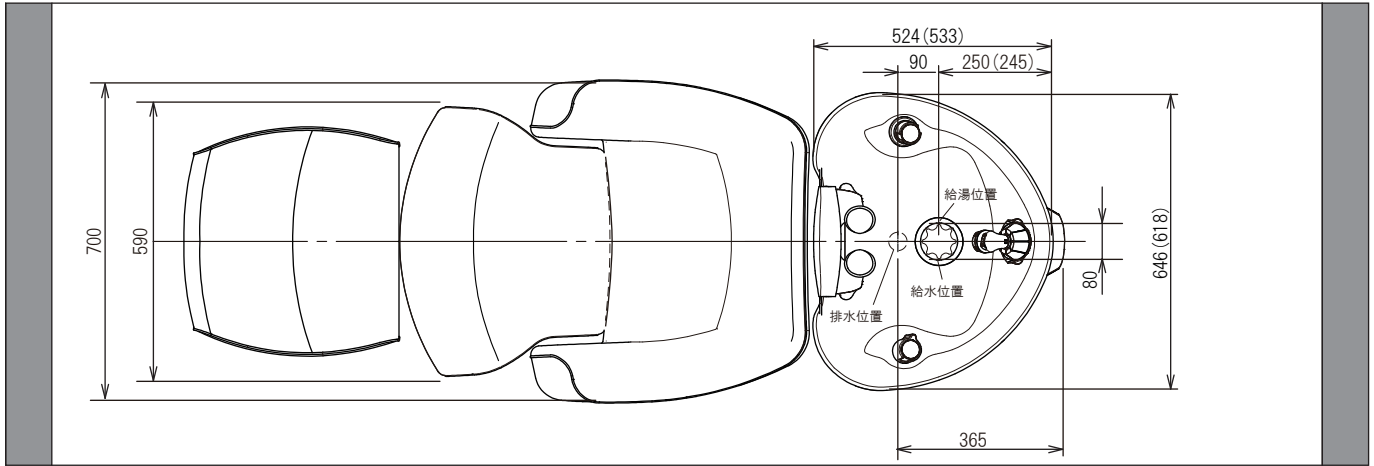
[単位：mm]

ボウル本体：EX-ES2R [リアボウル]

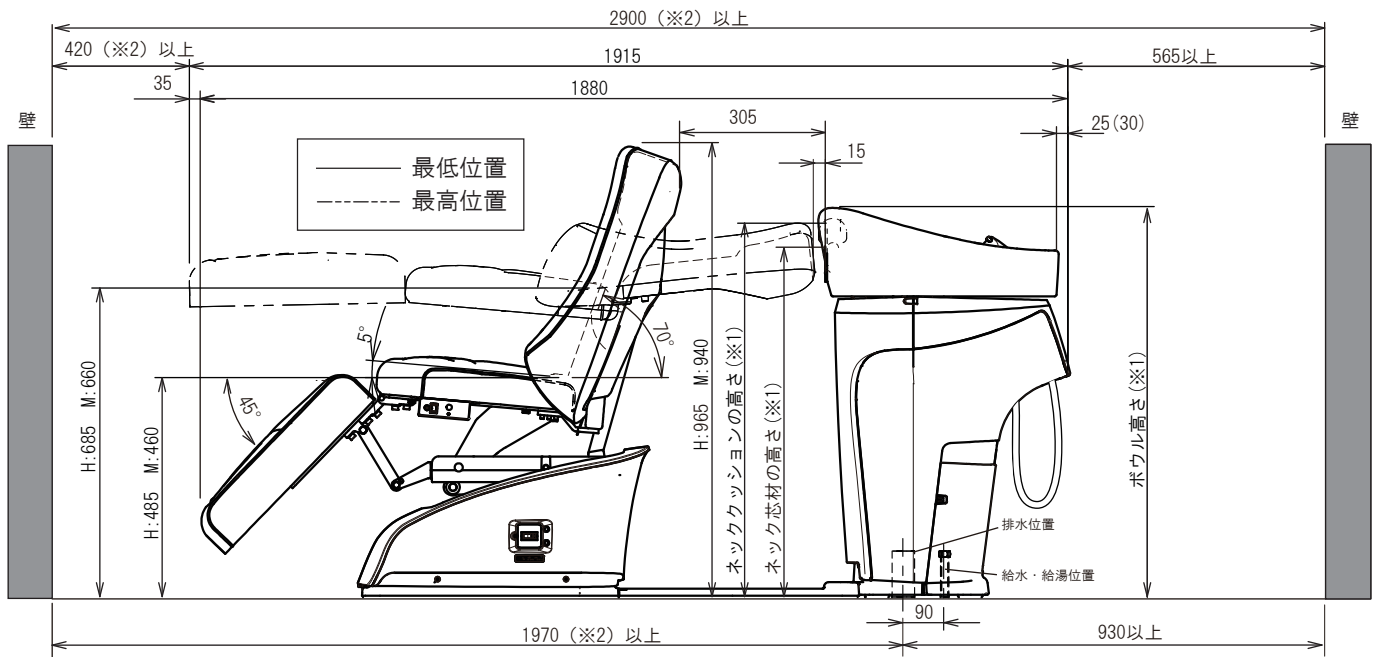
チェア本体：SC-ES2PL [プレミアムレッグレスト連動] (SC-ES2BL [ベーシックレッグレスト連動] も同じ寸法)

シート：SU-ES2PL [プレミアムレッグレスト連動] (SU-ES2BL [ベーシックレッグレスト連動] も同じ寸法)

■ 上面図 ※ボウル本体が、EX-ES2S[サイドボウル]の場合は、()寸法となります。

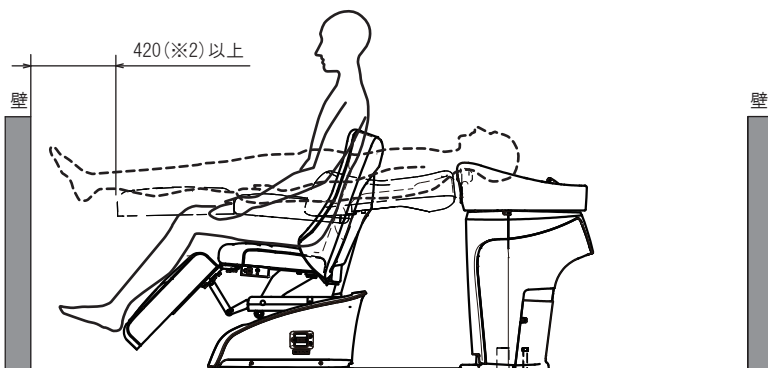


■ 側面図 ※下図では、チェア本体の高さ仕様 (M、H)、ボウル本体 (EX-ES2R[リアボウル] H仕様) を記載しています。



※1 高さ仕様 (M、H) での寸法は下表をご参照ください。寸法は、製品により多少バラツキがあります。

※2 長身者のお客様が来られる場合、また通路として使用する場合は余裕を見てください。



	高さ仕様	ネッククッション高さ	ネック芯材の高さ	ボウル高さ
EX-ES2S	M	775	746	826
	H	800	771	851
EX-ES2R	Hのみ	800	774	848

※寸法・仕様は改良のため、予告なく変更する場合があります。

