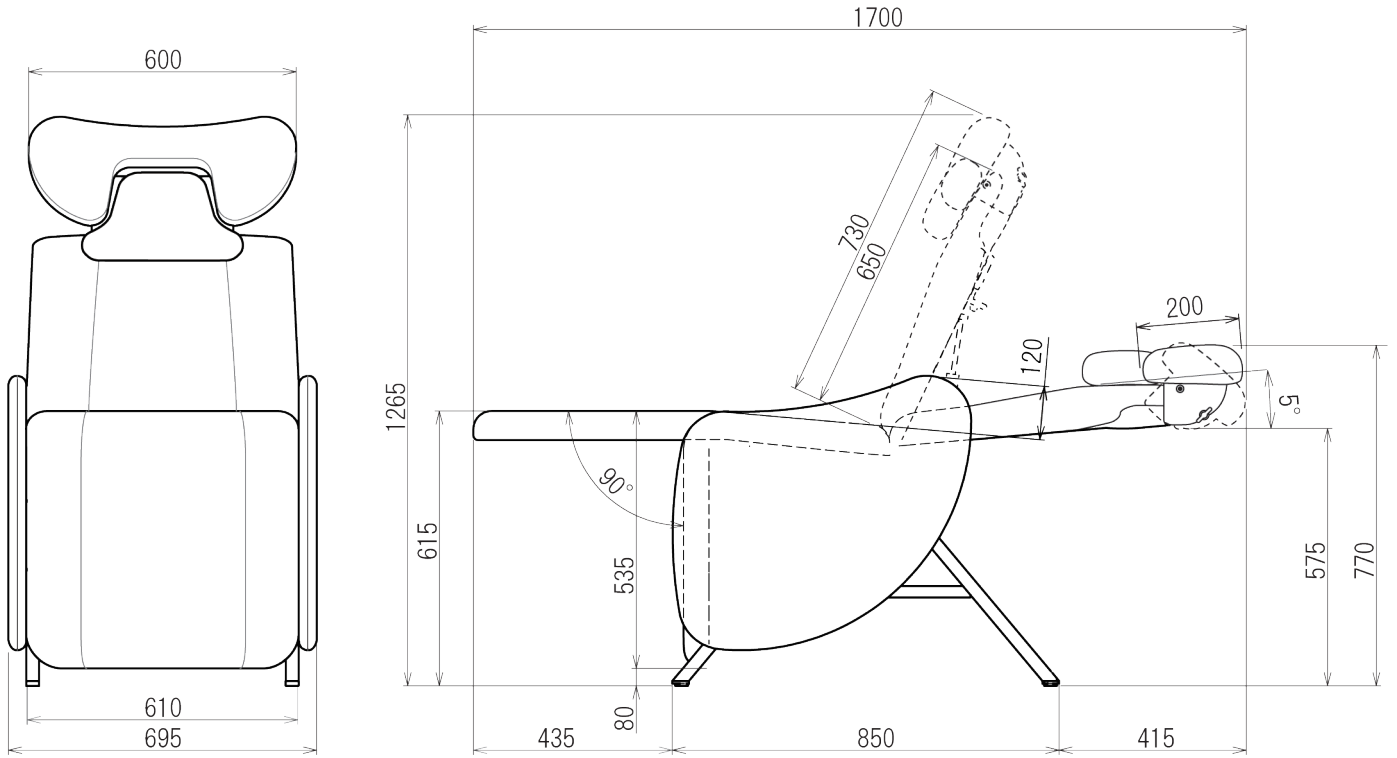


仕様

品番	SC-EL141
品名	アイラッシュチェア リーチェ
質量	34.5kg
耐荷重	1350N(135kgf)
張地	ビニールレザー

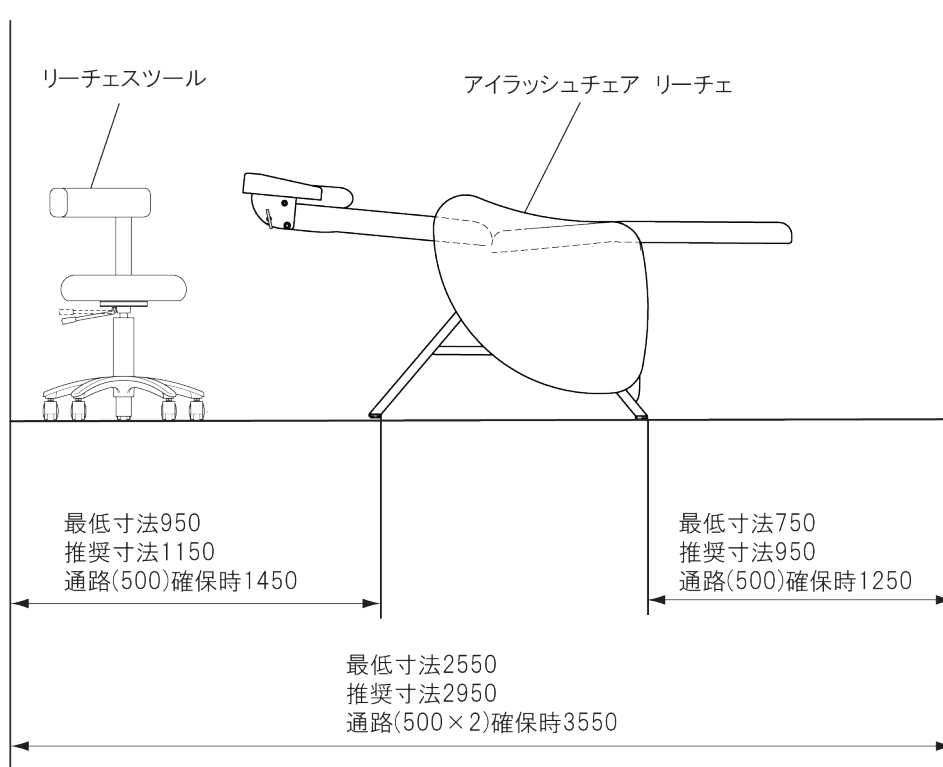
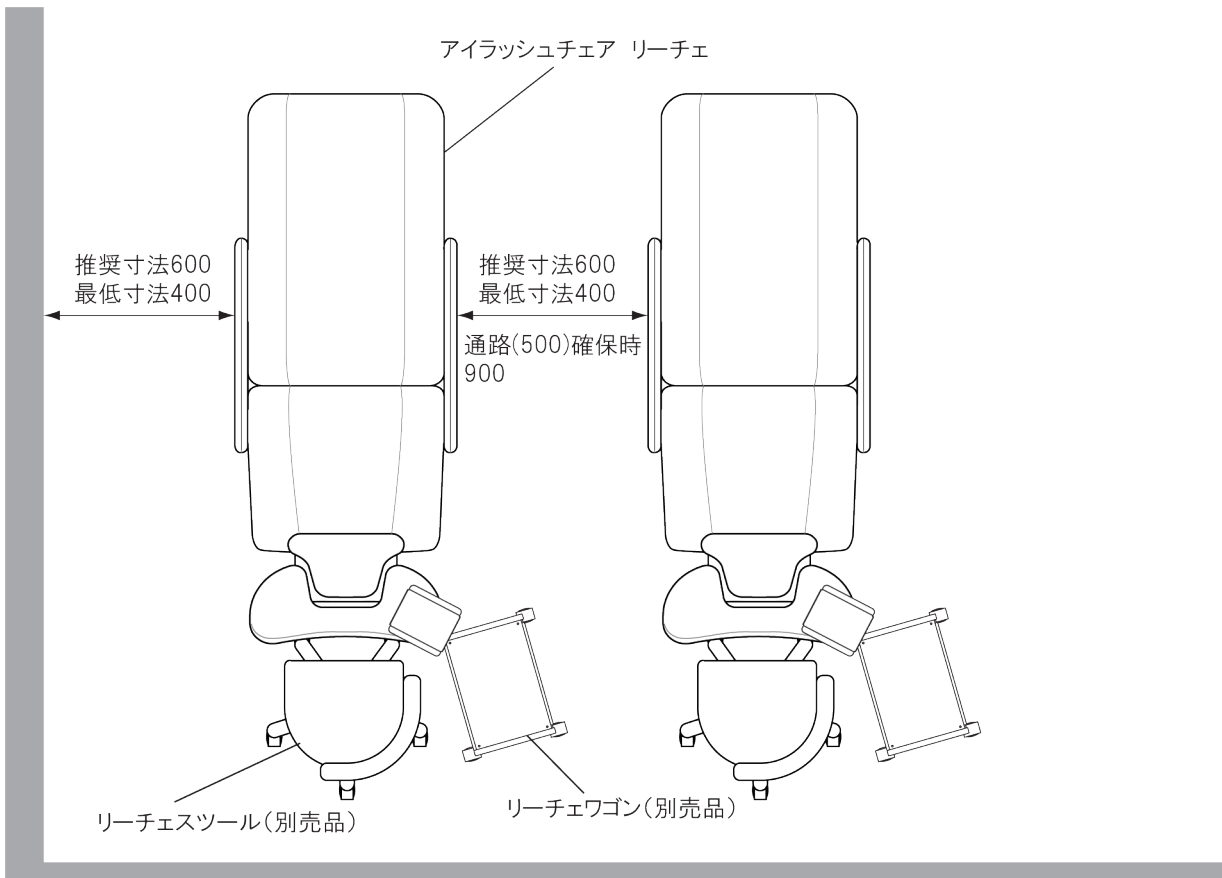
※実際の寸法と異なる場合があります。



設置のしかた

■設置寸法

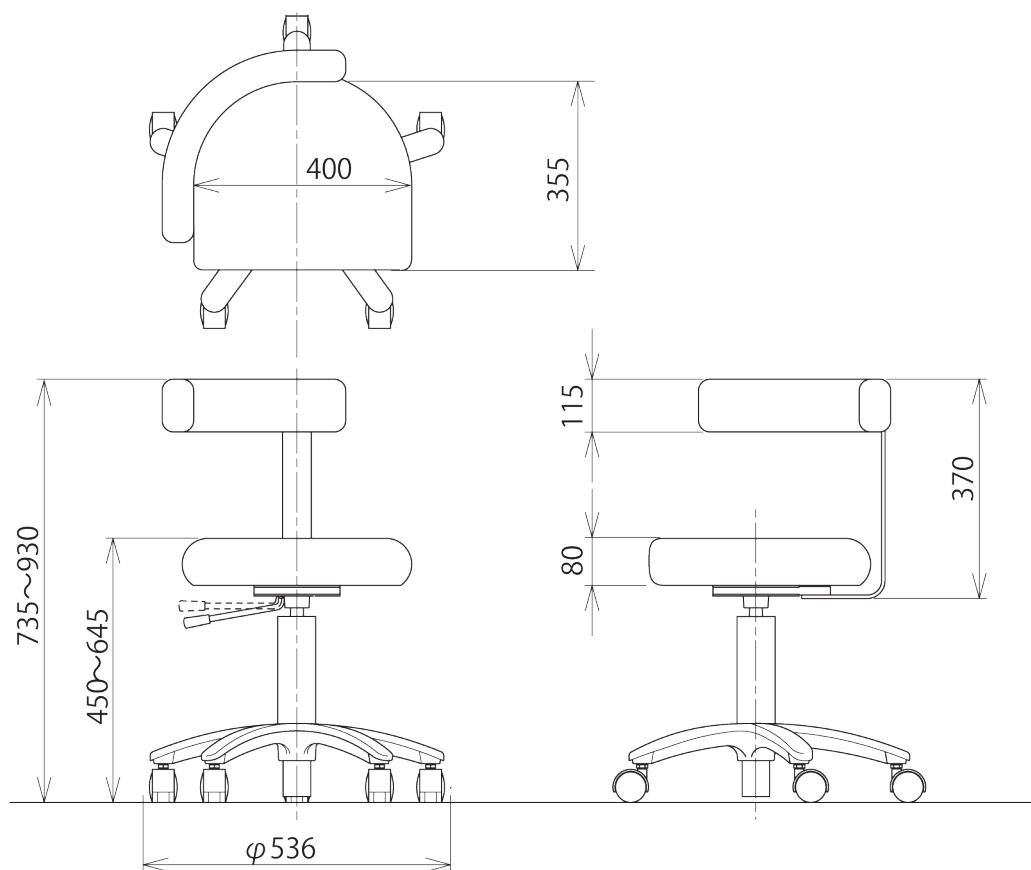
(単位mm)



リーチェスツール

仕様

品番	SC-E L S
本体昇降機構	ガスシリンダー手動式
モタレ回転	190° 回転
シート回転	360° 回転
シート・モタレ	合成皮革張り
初高	450mm
ストローク	195mm
製品質量	8kg



※寸法・仕様は改良のため、予告なく変更する場合があります。
数値は標準値を示す（単位mm）

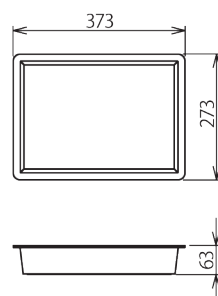
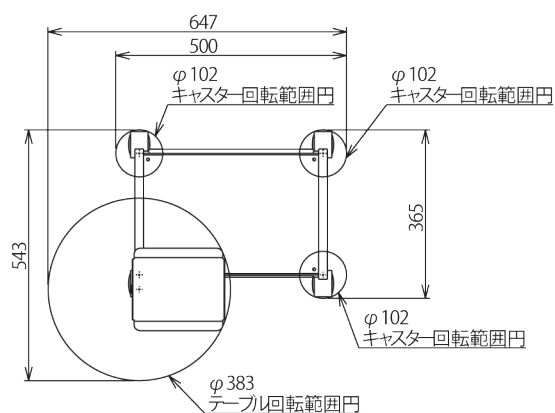
リーチェワゴン

仕様

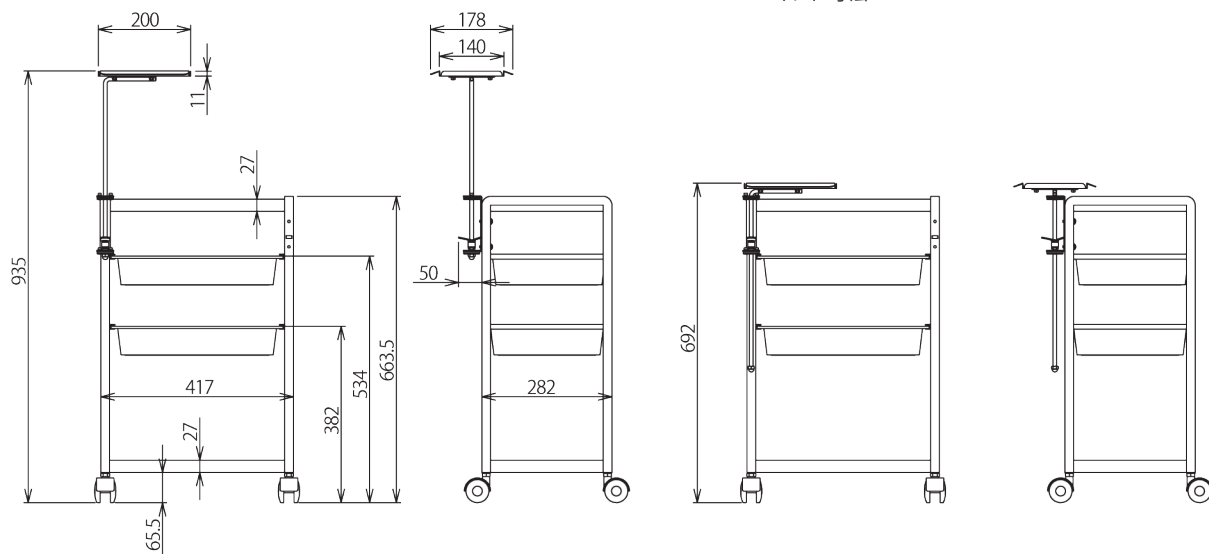
品番／質量	リーチェワゴン 赤ホワイト	SR-WA141	7.3kg
使用環境	周囲温度	10～40℃	
	湿度	95%以下	
耐荷重	各トレイ	10N (1kgf未満)	
	回転テーブル	10N (1kgf未満)	
	ワゴンテーブル上	10N (1kgf未満)	
	ワゴンテーブル下	50N (5kgf未満)	

製品寸法図

※実際の寸法と異なる場合があります。



トレイ寸法



回転テーブル最上位

回転テーブル最下位

リーチェテーブル

仕様

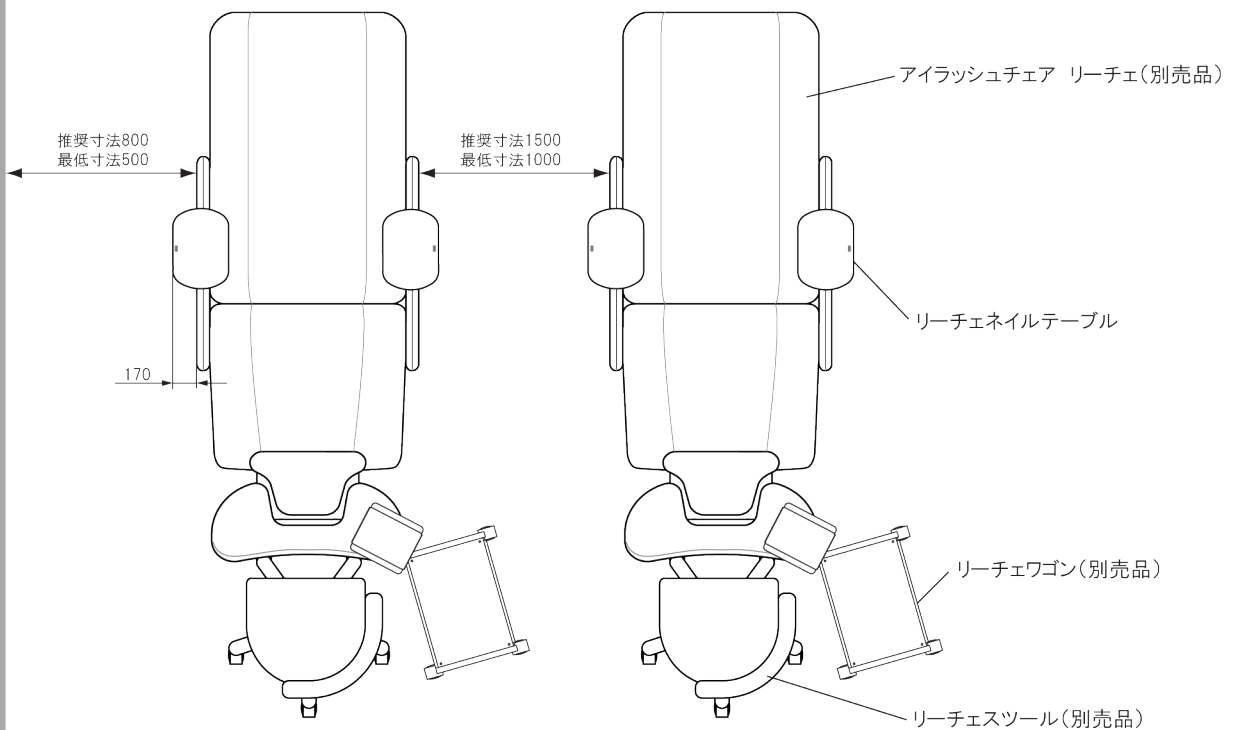
品番	EA-EL141T
寸法	テーブルサイズ 330mm×230mm×18mm(幅×奥行き×高さ)
質量	7 kg (両側合計)
耐荷重	15kg (片側)
標準使用期間	3年
部品の保有期間	3年

※その他、ご不明な点がございましたらアイラッシュチェアリーチェの設置・取扱説明書をご参考下さい。

設置のしかた

■設置寸法

(単位mm)



※ 推奨寸法:リーチェスツール及びリーチェワゴンを使用する際の寸法
最低寸法:リーチェスツールを使用する際の寸法