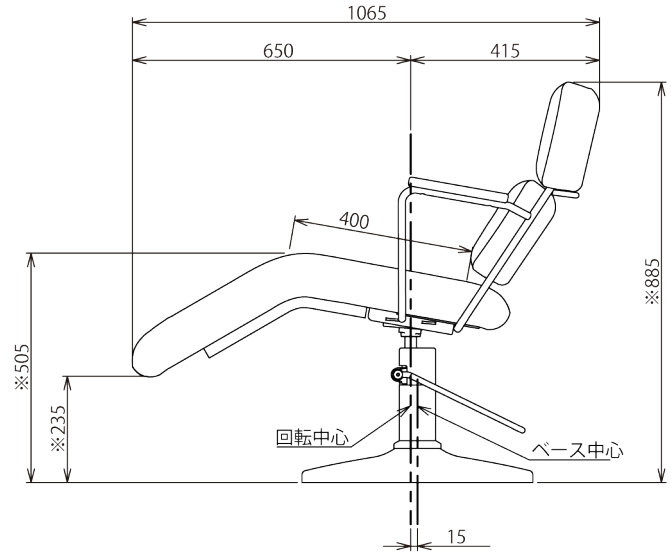
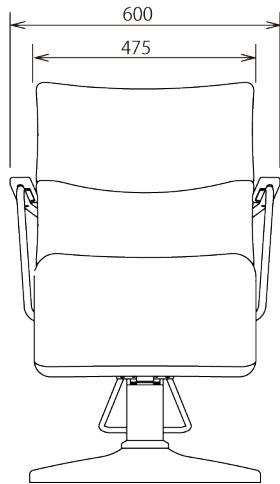


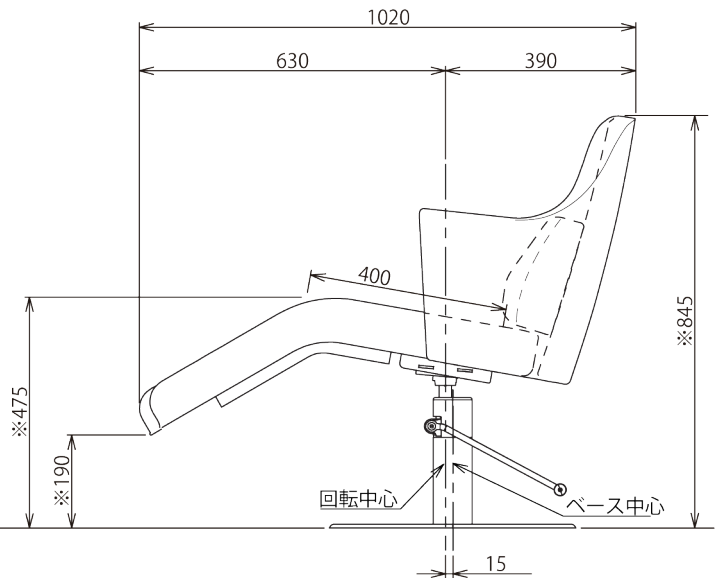
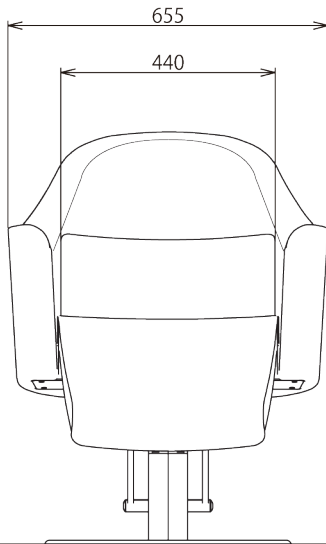
仕様

<外形寸法図>

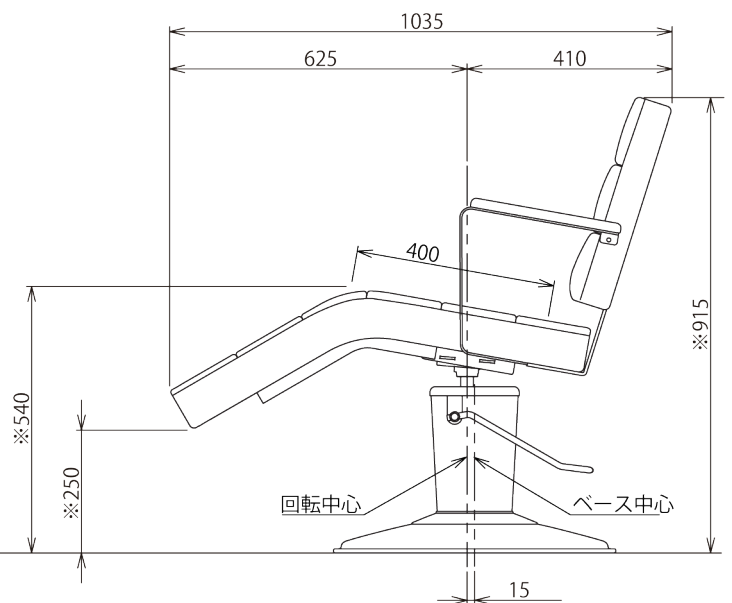
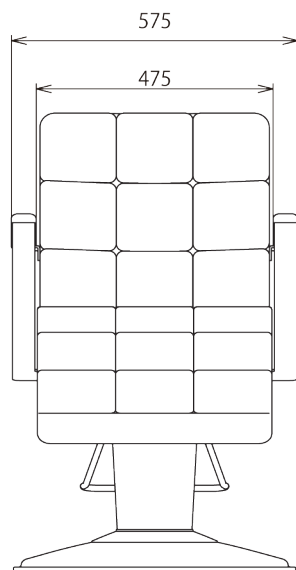
SU-D8A
+
SP-YE



SU-D8B
+
SP-YFL



SU-D8C
+
SP-AC



■単位：mm

■※印寸法は、チェアベース下限時の寸法とする。

■寸法・仕様は改良のため、予告なく変更する場合があります。

仕 様

品番	SU-D8A	SU-D8B	SU-D8C
質量	17.0kg	18.0kg	15.0kg
外形寸法	外形寸法図参照		
耐荷重	1350N (135kgf)		