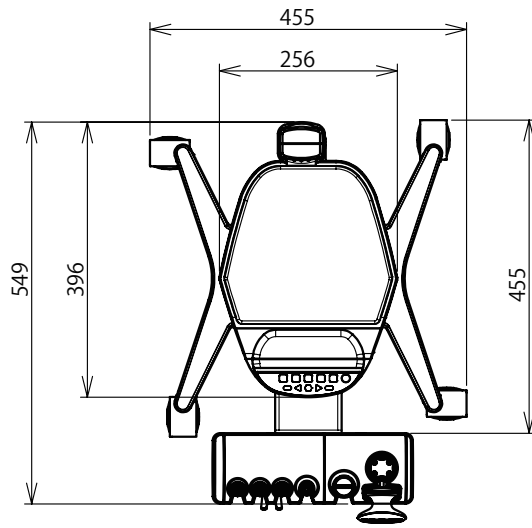
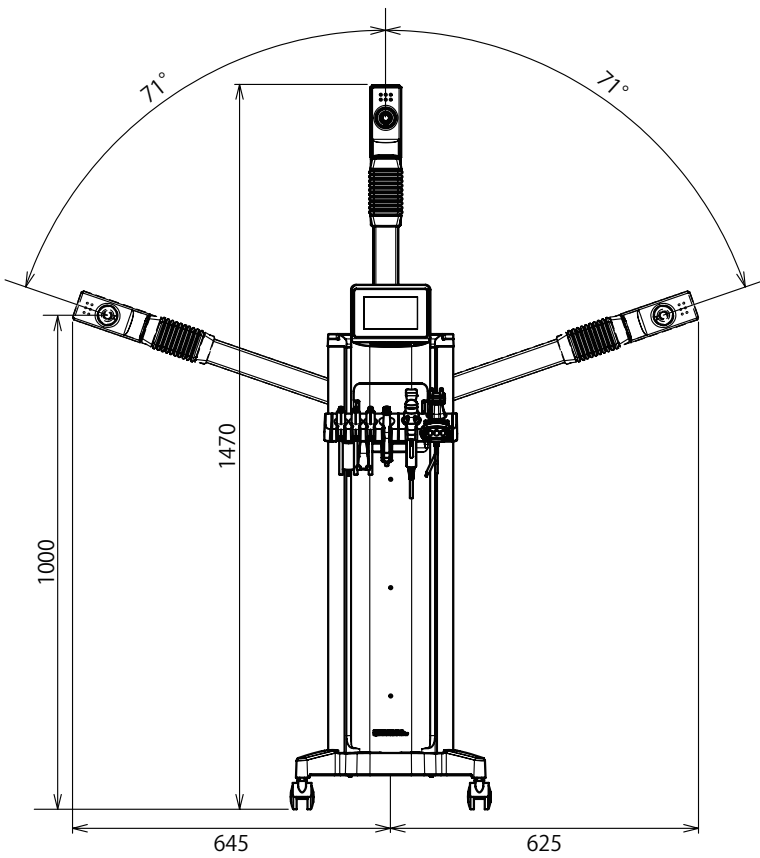


# 仕様・製品寸法図

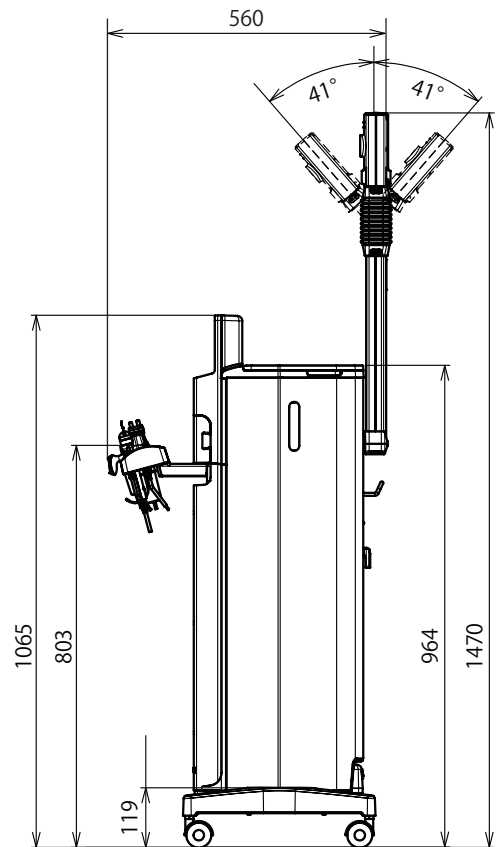
## 本体上面



## 本体正面



## 本体側面



図はBM-FGNBET

単位：mm