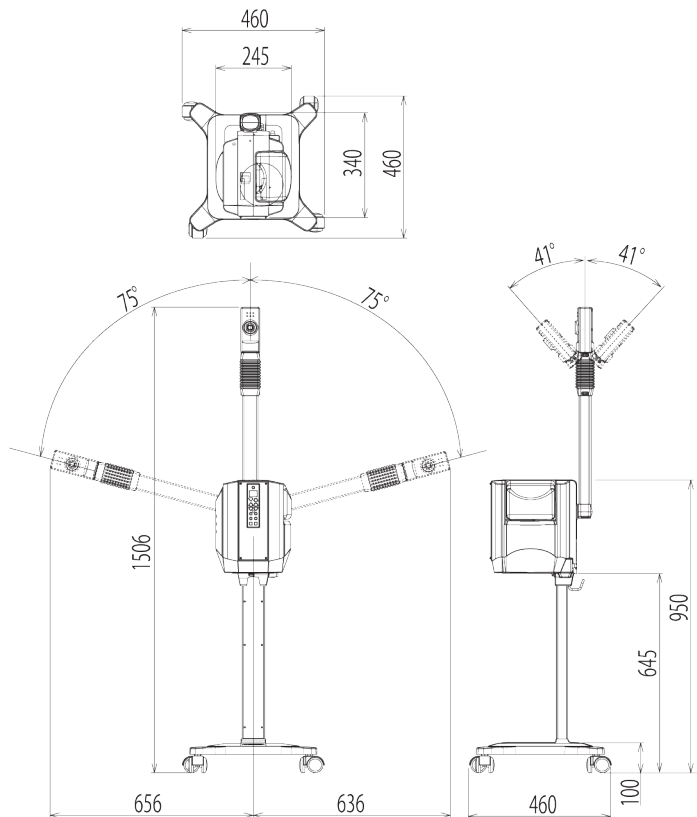


主な仕様(スチーマー単体)



品番	BM-FS
定格電圧・周波数	AC100V・50/60Hz
定格消費電力	820W
給水タンク容量	1500mL
ノズル首振り角度	82°
ノズル回転角度	360°
アーム回転角度	150°
質量	14kg

※各仕様は予告なく変更することがあります。