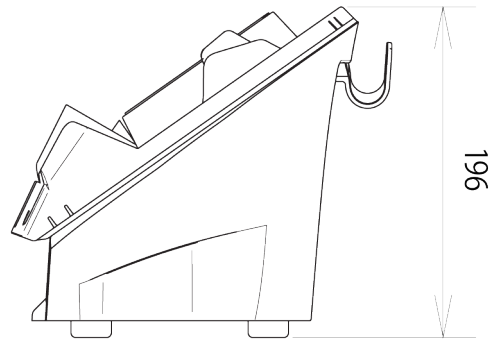
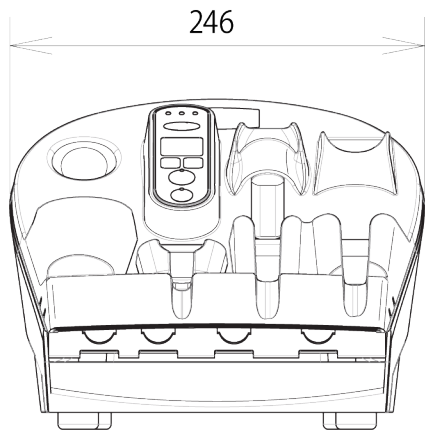
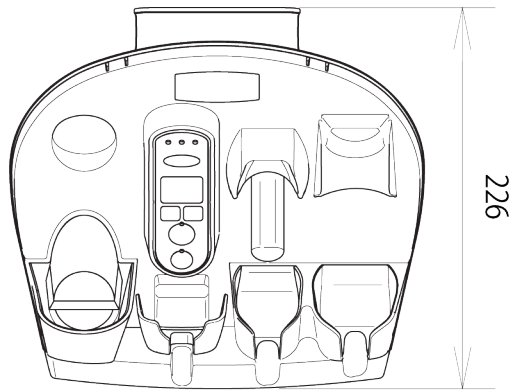
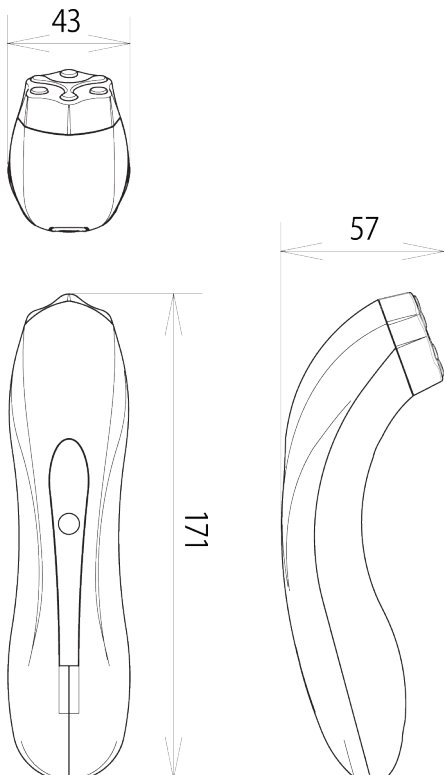


製品寸法図

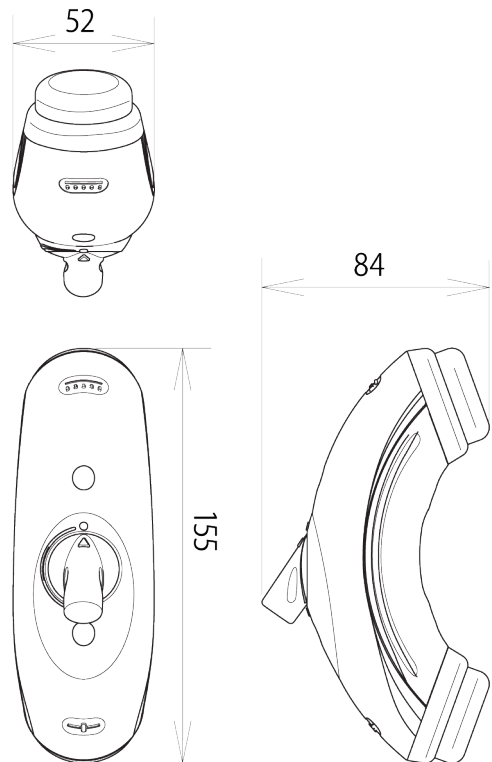
本体部



ダーマルヒーター

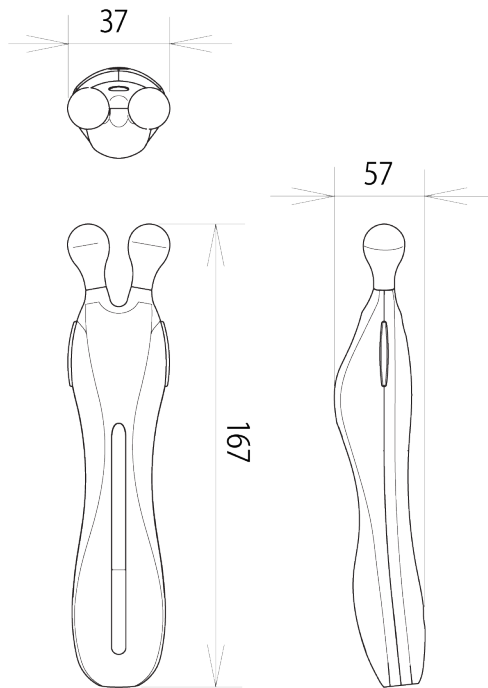


アクティベーター

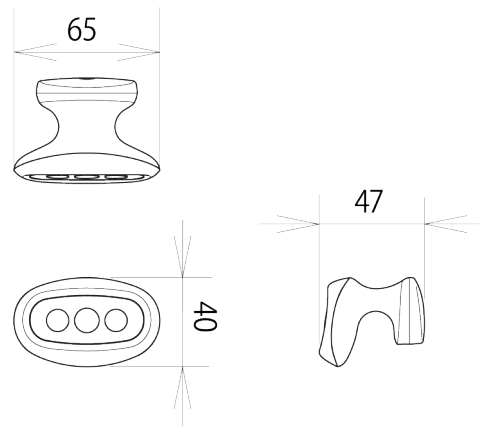


製品寸法図

ミオリフター



ミオリフターコントローラー



仕様

定格電圧・周波数	AC100V 50/60Hz
製品質量	2.2 k g
消費電力	7W
使用環境	10℃～45℃
ダーマルヒーター	質量 : 100g 消費電力 : 7W 出力周波数 : 1MHz 出力切換え : 3段階
アクティベーター	質量 : 200g 消費電力 : 7W 発振周波数 : 1MHz/5MHz
ミオリフター	質量 : 80g 消費電力 : 2.5W 出力周波数 : 60Hz 出力電圧範囲 : 4V～30V 60段階
ミオリフター コントローラー	質量 : 34g