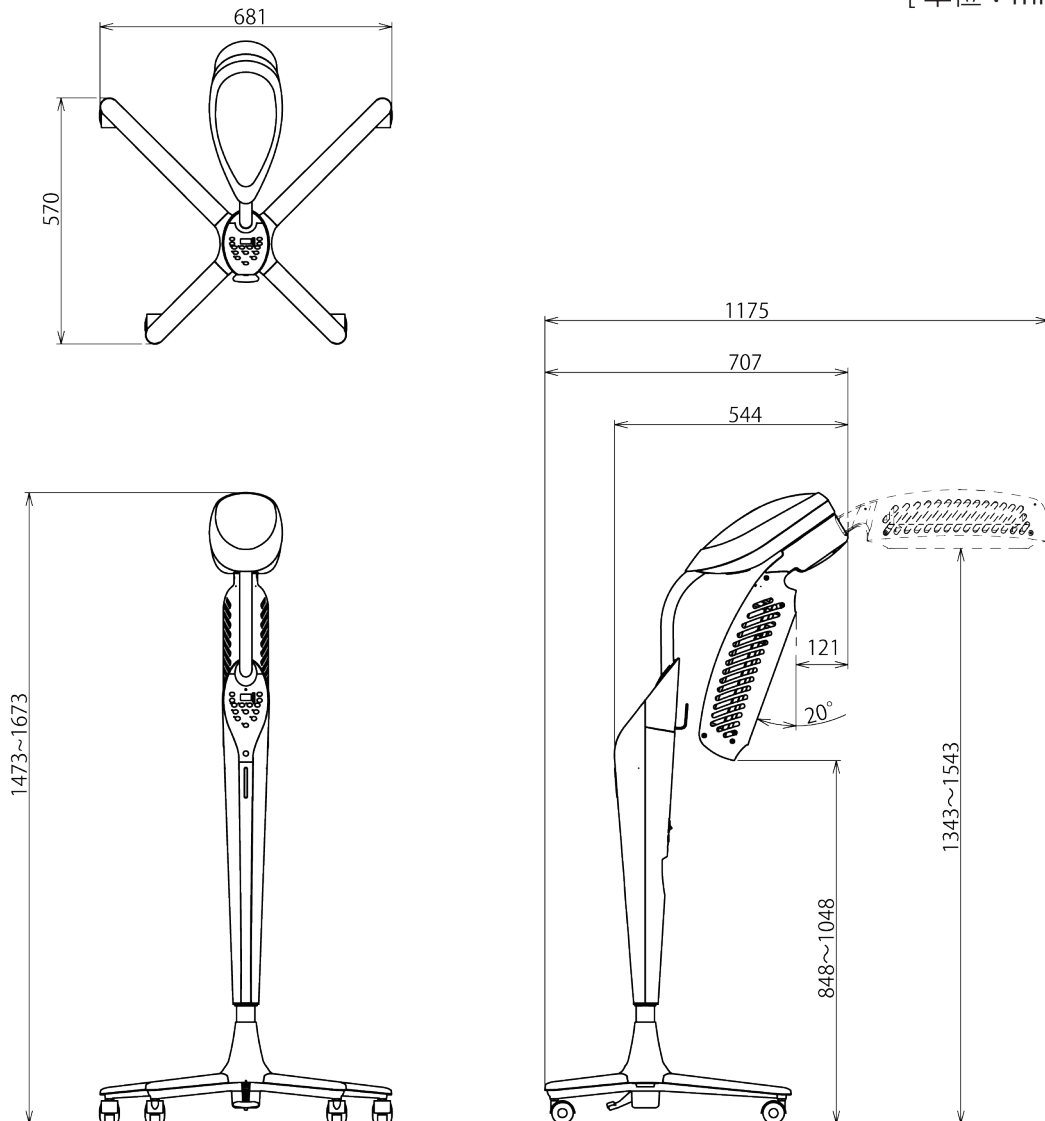


# 仕様

品番	SD-DRYS* (「*」はカラーバリエーション)
質量	17.6kg
定格消費電力	580W
定格電圧・周波数	AC100V・50/60Hz
各種保護装置・機構	傾斜センサー、回転クラッチ機構、温度過昇防止装置、 電流ヒューズ (定格：AC250V-15A、溶断特性：速断型、サイズ：Φ6.35×31.8)
使用環境温度	10℃ ~ 40℃
電源コードの長さ	3m

# 製品寸法図

[単位：mm]



※寸法・仕様は改良のため、予告なく変更する場合があります。