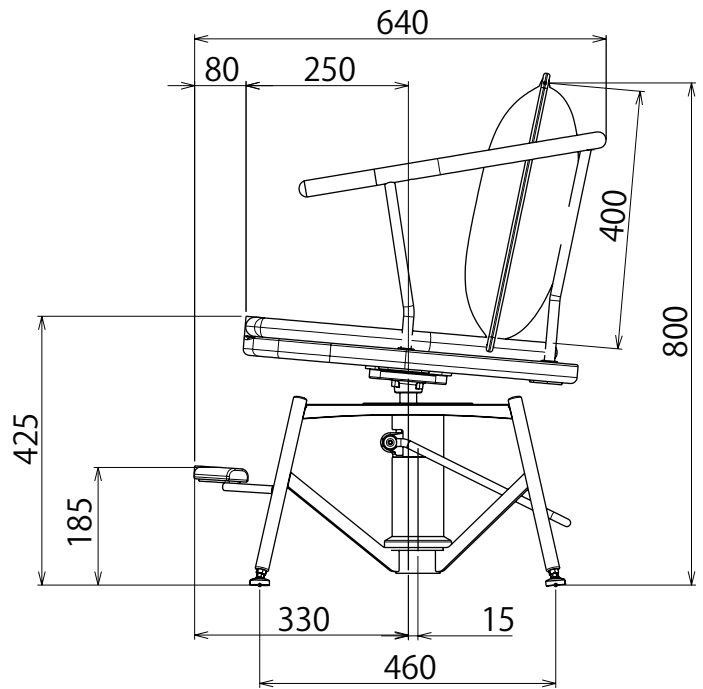
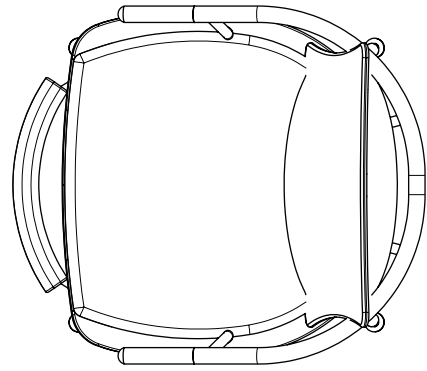
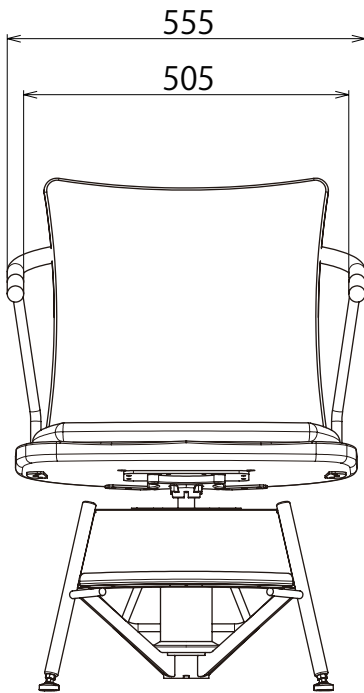


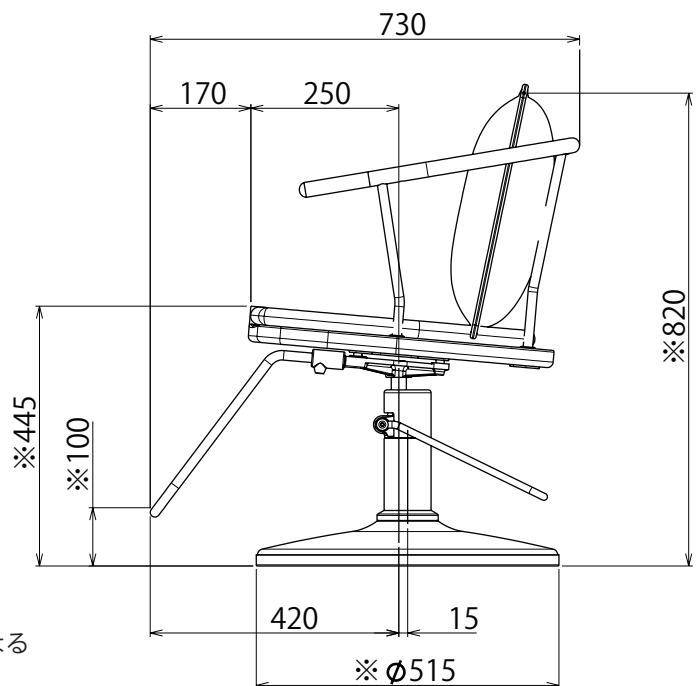
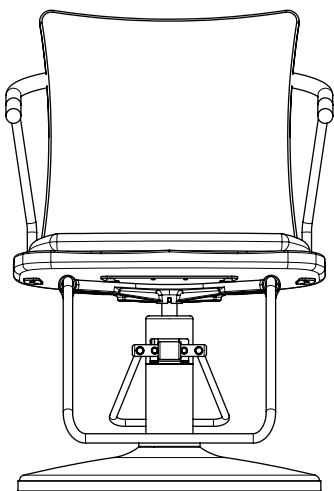
製品寸法図

[単位：mm]

SU-E2B*+SP-Y4*



SU-E2BS*+SP-YE*



※印寸法は、組み合わせるチェアベースにより異なる寸法の為、参考寸法とする。