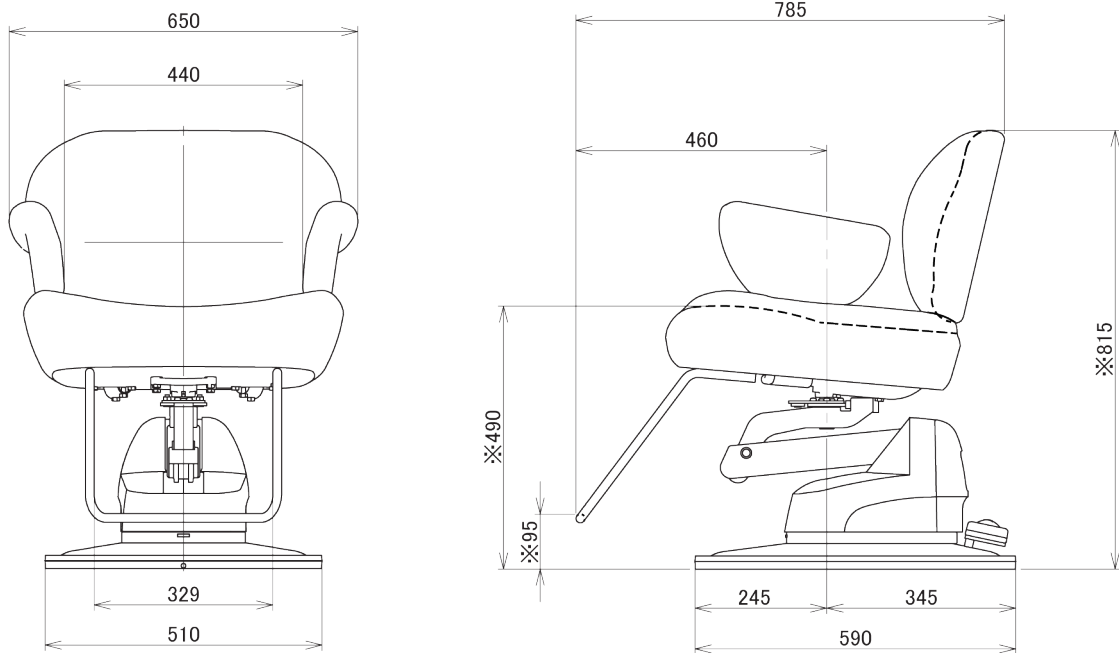


製品寸法図

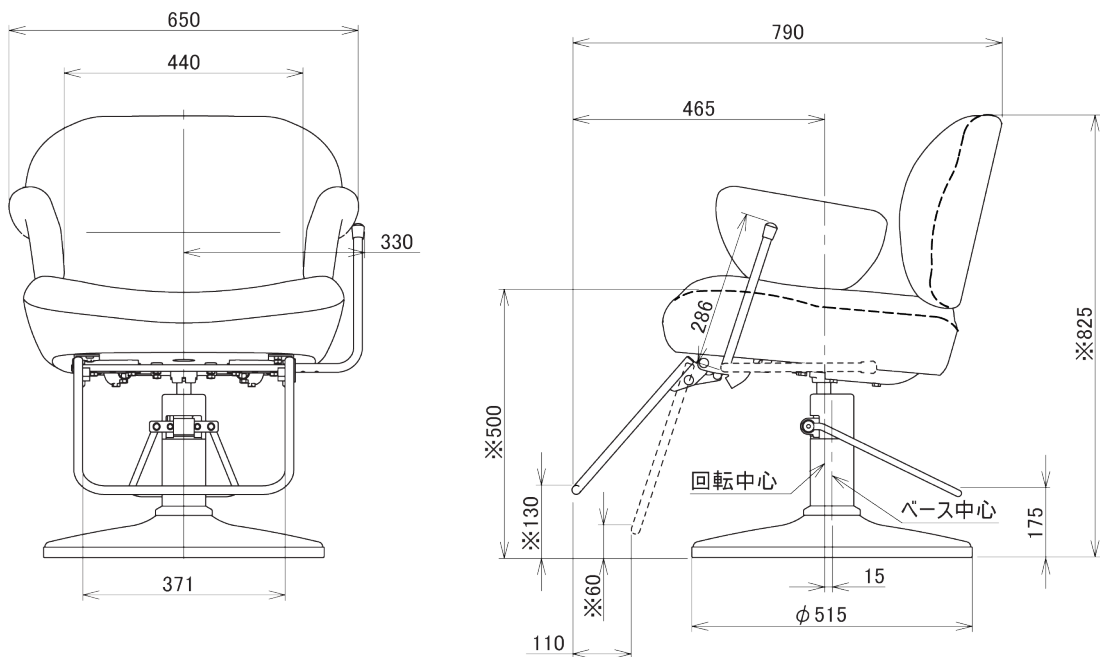
mine

[単位：mm]

SU-E0A (チェアベース：SP-N100との組み合わせ時)



SU-E0AK (チェアベース：SP-YEとの組み合わせ時)



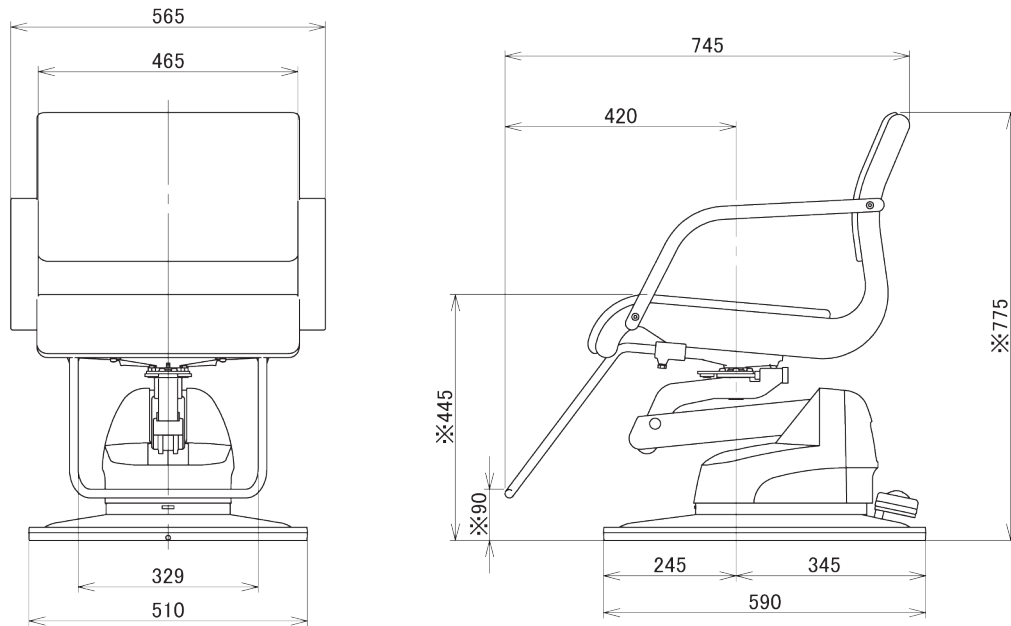
- ※印寸法は、チェアベース下限時の寸法とする。
- 寸法・仕様は改良のため、予告なく変更する場合があります。

製品寸法図

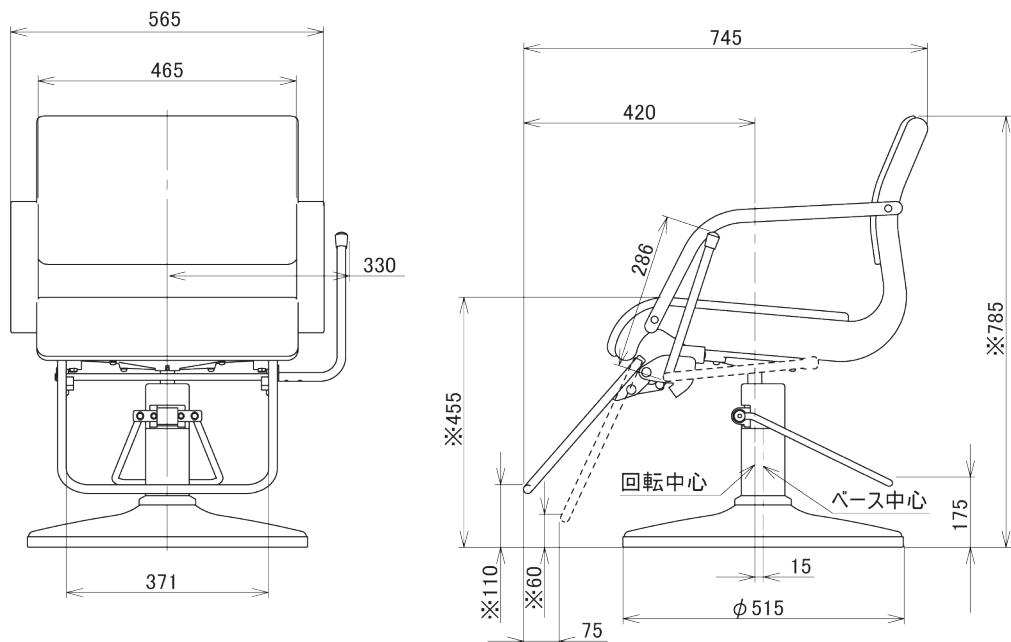
■musubi

[単位：mm]

SU-E0B (チェアベース：SP-N100との組み合わせ時)



SU-E0BK (チェアベース：SP-YEとの組み合わせ時)



- ※印寸法は、チェアベース下限時の寸法とする。
- 寸法・仕様は改良のため、予告なく変更する場合があります。

仕 様

品番	mine		musubi	
	ノーマルステップ	可動式ステップ	ノーマルステップ	可動式ステップ
	SU-E0A	SU-E0AK	SU-E0B	SU-E0BK
質量	1 5.5 k g	1 6.5 k g	1 2.5 k g	1 3.5 k g
外形寸法	製品寸法図参照			
最大荷重 (人体荷重)	1 3 5 0 N (1 3 5 k g f)			