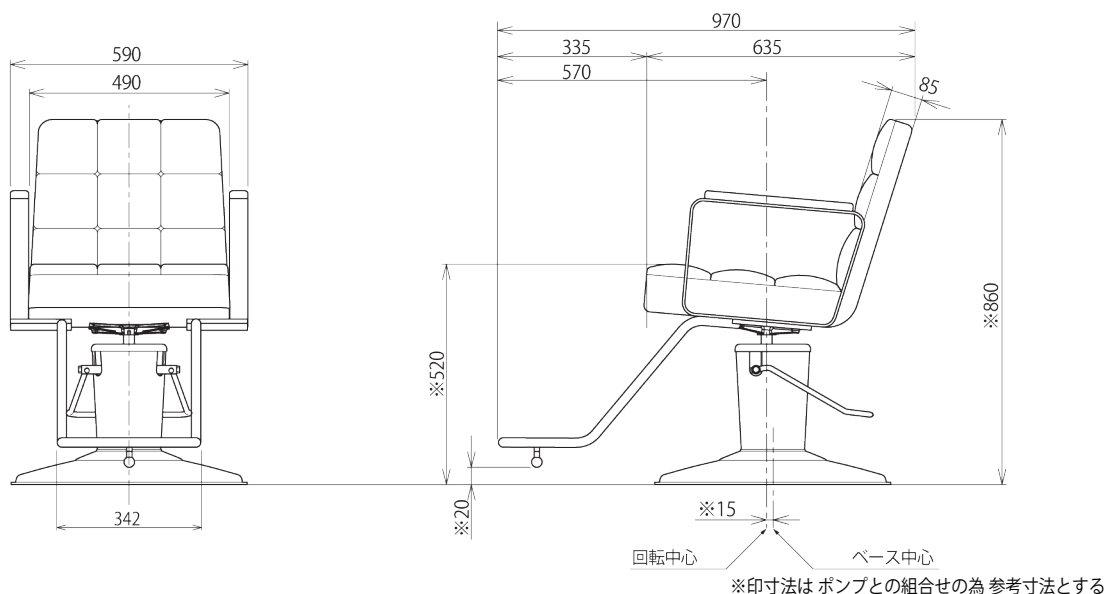


仕様

品番	SU-D1A / SU-D1B
外形寸法	SU-D1A：幅590mm×奥行970mm×高さ860mm SU-D1B：幅655mm×奥行975mm×高さ810mm (ただし、SP-AJ/AC/ADと組み合わせた場合)
質量	SU-D1A：20.5kg SU-D1B：14.5kg
使用環境	動作温度 10～40℃ 動作湿度 95%以下 (ただし結露しないこと)
耐荷重	135kgf
張地	塩化ビニル

※実際の寸法と異なる場合があります。

■SU-D1A (+SP-AJ/AC/AD)



■SU-D1B (+SP-AJ/AC/AD)

