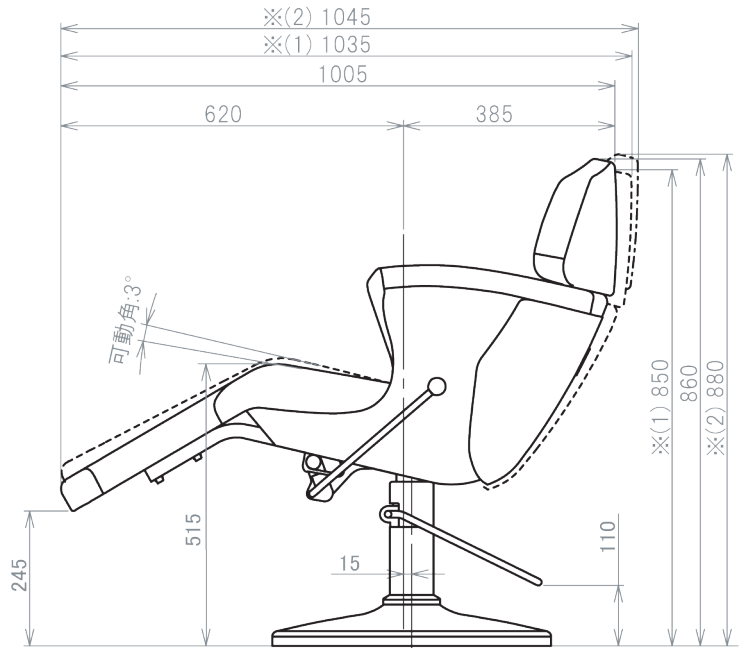
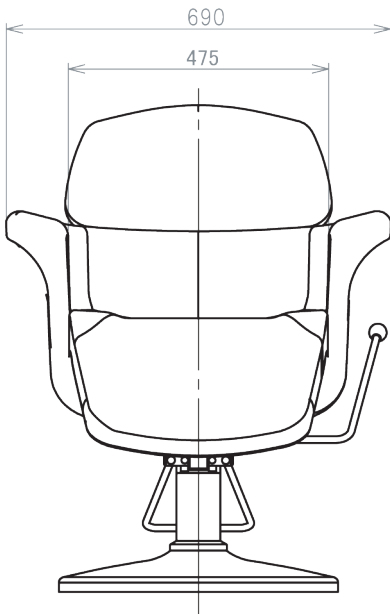


# 仕様

品番	SU-D4D	SU-D4ER	SU-D4EN
質量	24kg	24kg	22kg
外形寸法	外形寸法図参照		
耐荷重	1350N(135kgf)		
張地	塩化ビニル		

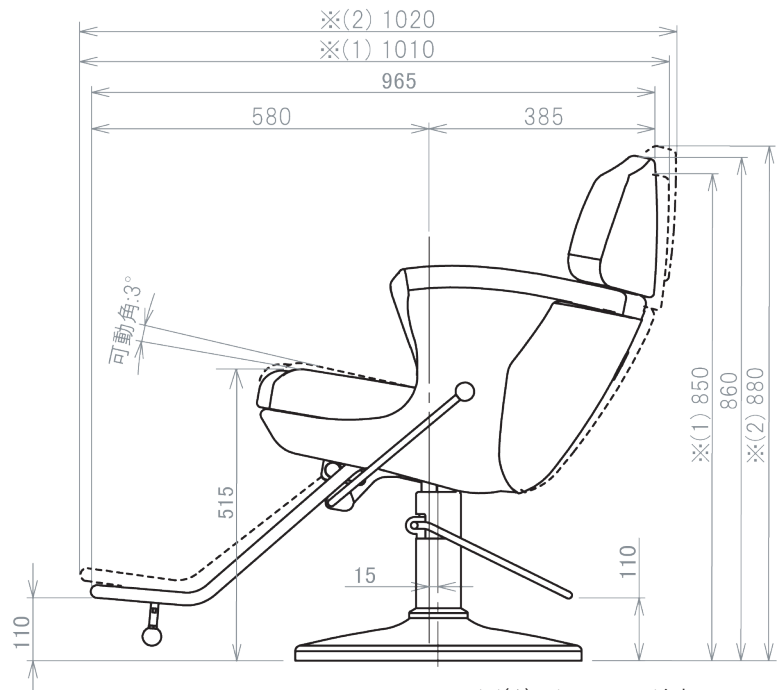
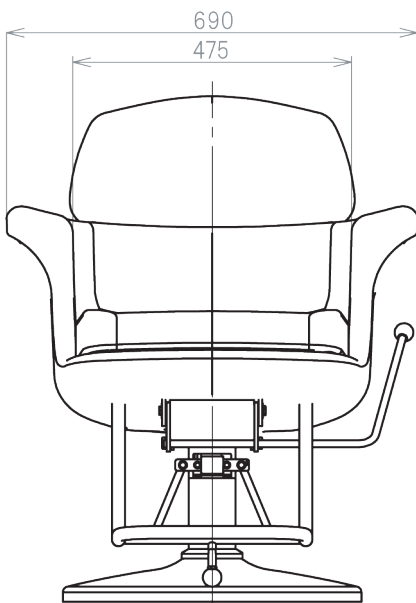
## 外形寸法図

### ■SU-D4D レッグレストタイプ (チェアベース:SP-YE 取り付け時)



※(1):リクライニング時  
※(2):リクライニング+モタレ上昇時

### ■SU-D4ER / SU-D4EN ステップタイプ (チェアベース:SP-YE 取り付け時)



※(1):リクライニング時  
※(2):リクライニング+モタレ上昇時

本図は、SU-D4ERであるが、上記寸法は、※部、及び、可動角以外SU-D4ENも同じである。