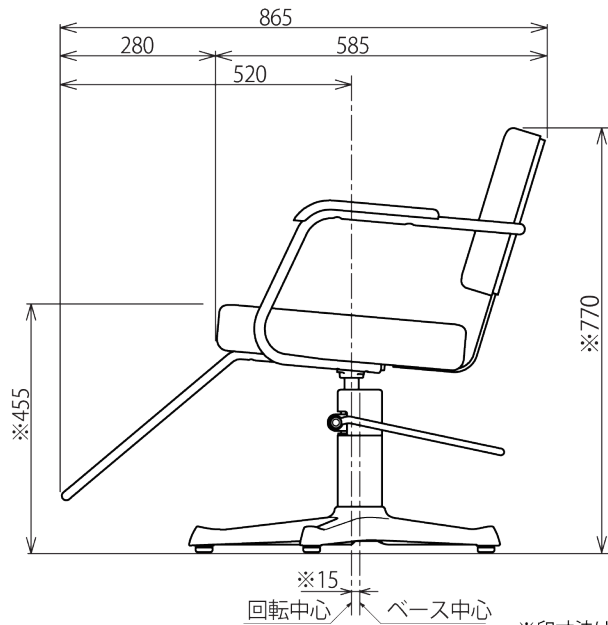
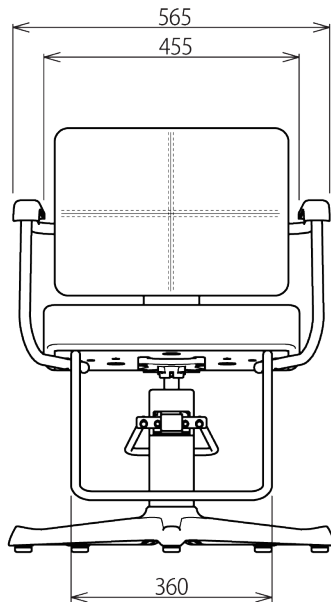


# 仕様

品番	SU-D3A	SU-D3B
質量	10kg	10kg
外形寸法	外形寸法図参照	
使用環境	動作温度：10℃～40℃ 動作湿度：95%以下(ただし、結露しないこと)	
耐荷重	1350N (135kgf)	
張地	塩化ビニル	

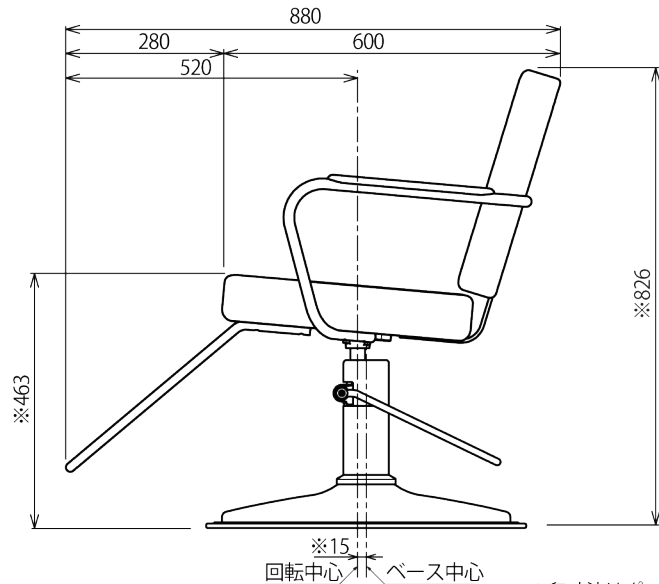
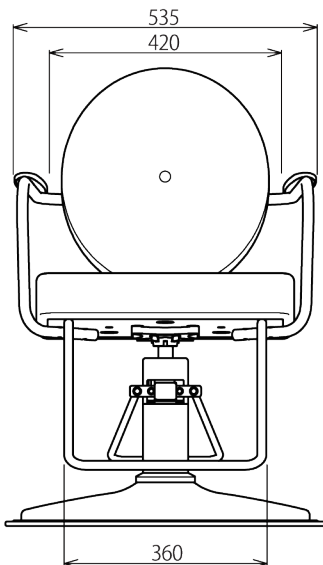
## 外形寸法図

### ■SU-D3A (+SP-YH)



※印寸法はポンプとの組合せにより変わるため、参考寸法とする

### ■SU-D3B (+SP-YEBC)



※印寸法はポンプとの組合せにより変わるため、参考寸法とする