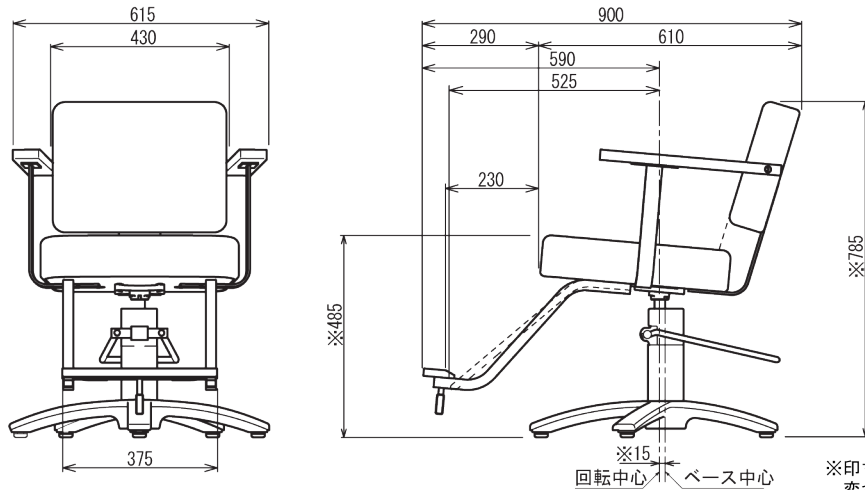


仕様

品番	SU-D2AN	SU-D2B	SU-D2CN	SU-D2D	SU-D2E	SU-D2F
質量	12.5kg	14.5kg	16.5kg	15.5kg	19.0kg	9.5kg
外形寸法	外外形寸法参照					
耐荷重	1350N (135kgf)					
張地	塩化ビニル					

■ SU-D2ANW (+SP-YAB)

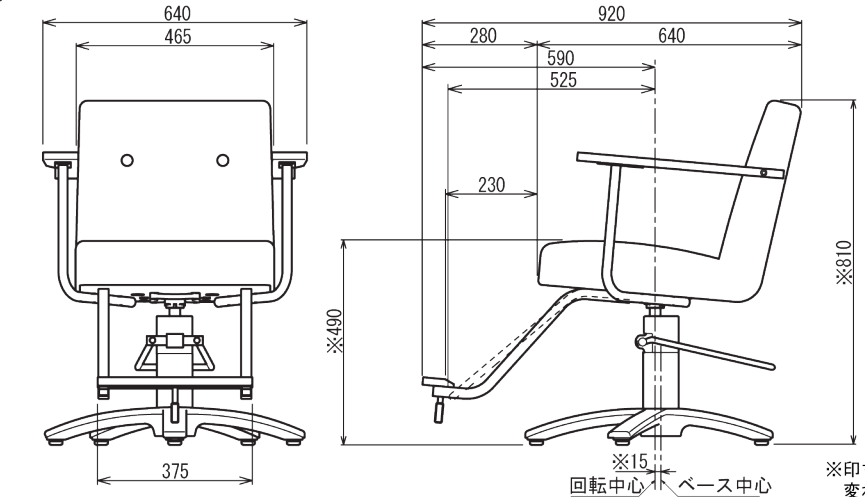
破線部…SU-D2ANS



※印寸法はポンプとの組合せにより変わるため、参考寸法とする

■ SU-D2BW (+SP-YAB)

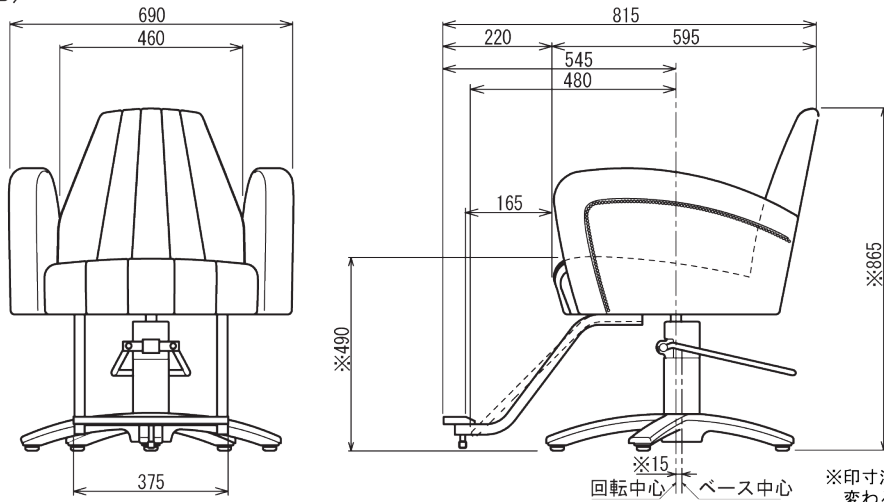
破線部…SU-D2BS



※印寸法はポンプとの組合せにより変わるため、参考寸法とする

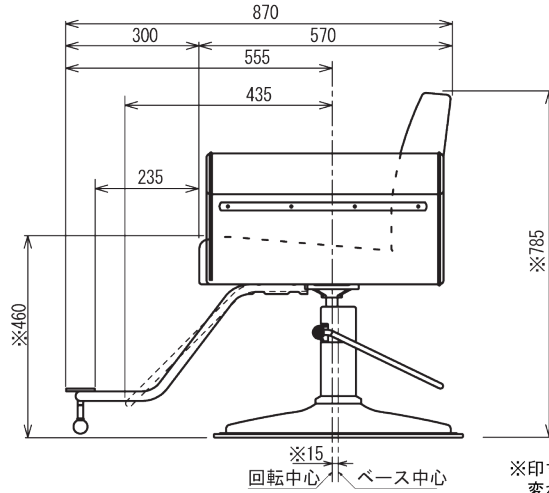
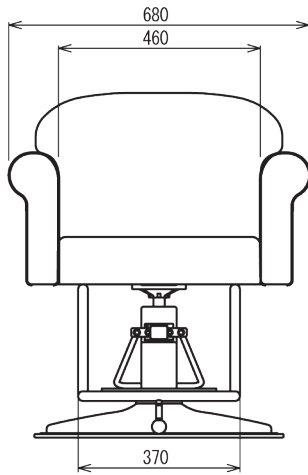
■ SU-D2CNW (+SP-YAB)

破線部…SU-D2CNS



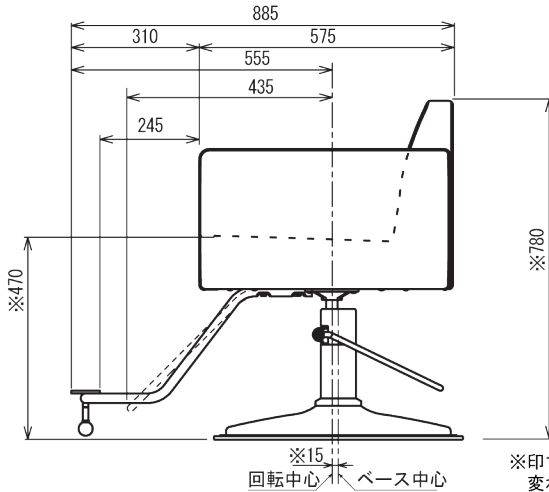
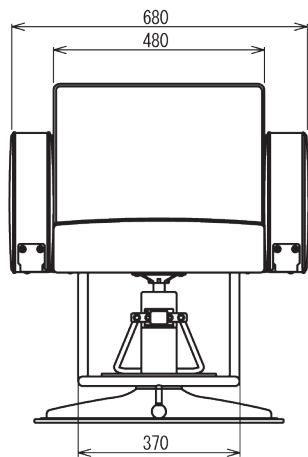
※印寸法はポンプとの組合せにより変わるため、参考寸法とする

■ SU-D2DB (+SP-YEB)
破線部…SU-D2DS



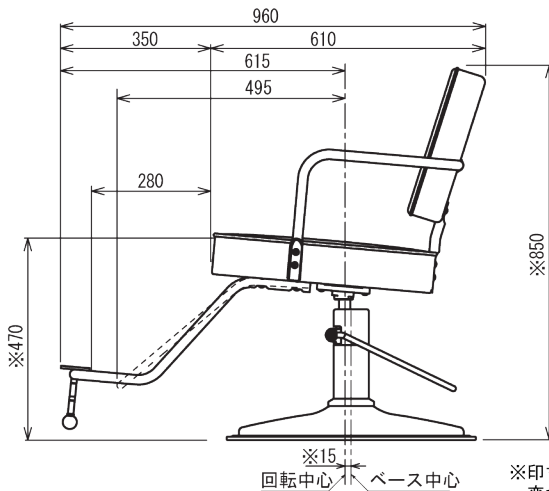
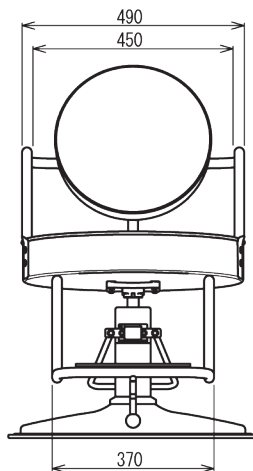
※印寸法はポンプとの組合せにより変わるため、参考寸法とする

■ SU-D2EB (+SP-YEB)
破線部…SU-D2ES



※印寸法はポンプとの組合せにより変わるため、参考寸法とする

■ SU-D2FB (+SP-YEB)
破線部…SU-D2FS



※印寸法はポンプとの組合せにより変わるため、参考寸法とする