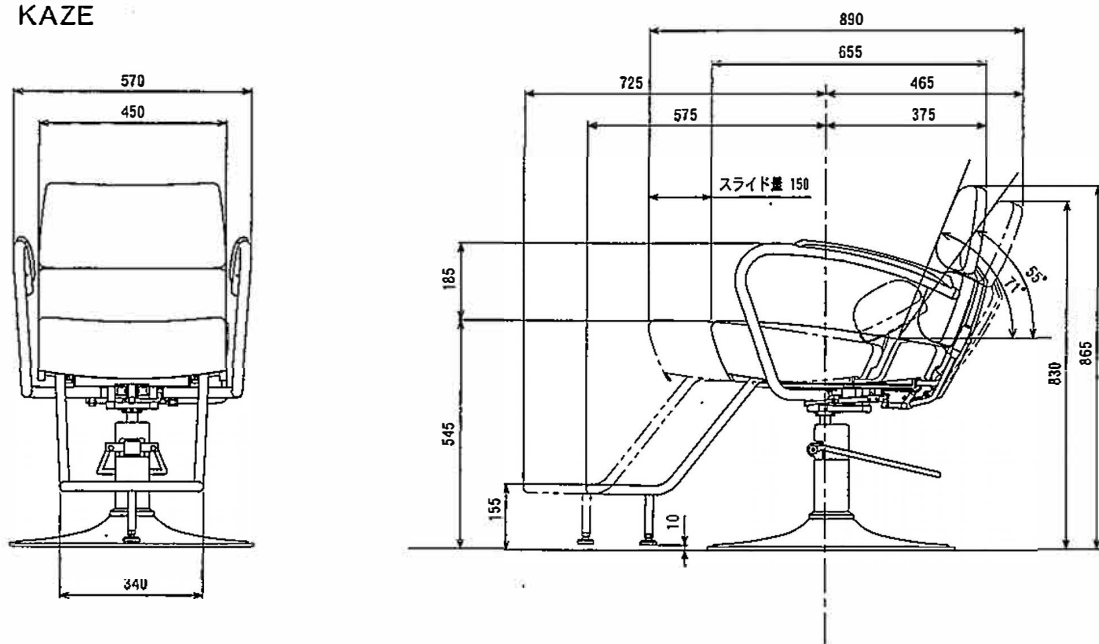


仕様

質量 KAZE 28.5 kg (昇降ポンプを除く)

OTO 31.5 kg (昇降ポンプを除く)

OASISチェア
KAZE



OTO

