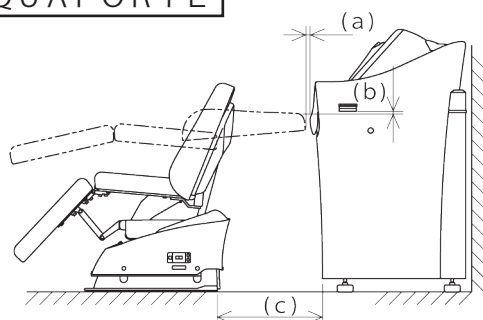


シャンプーボウルとの位置関係

[単位：mm]

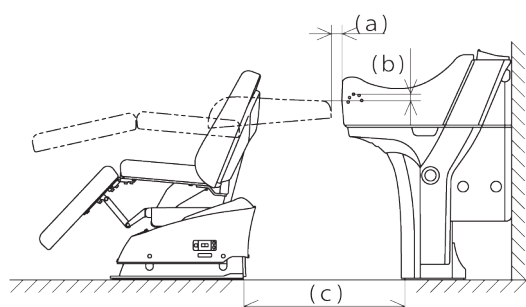
AQUAFORTE



(a) 背モタレ端～ボウル前端距離	10
(b) 背モタレ～ネット最下端高低差	0
(c) 椅子ベース下カバー端～ 前面パネル端距離	445

AQUAFORTE（工場出荷時高さ）に高さバリエーションMタイプを組み合わせる場合は高さ調整不要です。

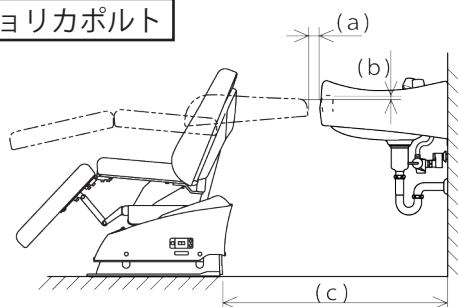
MINON (イラストは壁付けタイプ)



(a) 背モタレ端～ボウル前端距離	20
(b) 背モタレ～ネック芯材高低差	0
(c) 椅子ベース下カバー端～ ベース前端距離	615

MINON（高さバリエーションL/M/Hタイプ）に高さバリエーションL/M/Hタイプそれぞれを組み合わせる場合は高さ調整不要です。

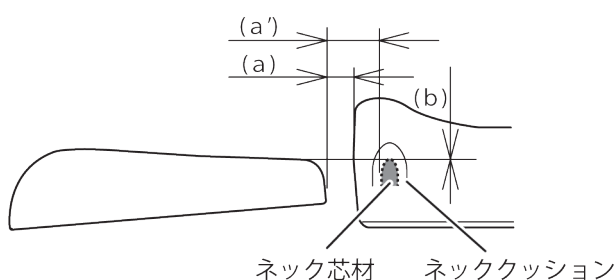
マジョリカポルト



(a) 背モタレ端～ボウル前端距離	20
(b) 背モタレ～ネック芯材高低差	0
(c) 椅子ベース下カバー端～ 壁面距離	915

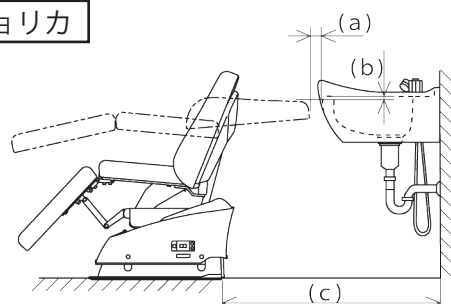
マジョリカポルトの高さが標準寸法で設置され、高さバリエーションMタイプと組み合わせる場合は高さ調整不要です。

MINON・マジョリカポルト共通



(a') 背モタレ端～ネック芯材前端距離	50
----------------------	----

マジョリカ



(a) 背モタレ端～ボウル前端距離	50
(b) 背モタレ～ネック高低差	30
(c) 椅子ベース下カバー端～ 壁面距離	875

マジョリカの高さが標準寸法で設置され、高さバリエーションMタイプと組み合わせる場合は高さ調整不要です。

シャンプーボウルとの位置関係

■高さバリエーションと対応ボウルネック高さ

[単位：mm]

高さバリエーション	対応ボウル ネック高さ	標準ボウル ネック高さ
Lタイプ	750～774	750
Mタイプ	775～799	775
Hタイプ	800～825	800

プリセット位置はお客様の寝姿勢が適切になるように設定されていますが、プリセットを調整したい場合は、『プリセット位置を変更する』【17ページ】を参照してください。

- 表記寸法は実測値です。ボウルや張りの寸法公差などの製品の個体差により若干実際の寸法値と異なる場合がありますのでご注意ください。
- 設置完了後のボウルを基準に（a）および（b）寸法は必ず守って椅子を設置してください。シャンプーボウルとチェアとの位置関係が不適切な場合、お客様の腰や背中に負担がかかり快適性が損なわれます。

仕様

品番	チェア本体 シート	: SC-AF* (*は高さバリエーション) : SU-AF* (*はカラーバリエーション)
駆動方式	電動油圧式	
外形寸法	「製品寸法図」参照	
座面初高	L高さ: 440mm / M高さ: 465mm / H高さ: 490mm	
昇降ストローク	200mm	
リクライニング角度 (水平からの角度)	【オートリターン】70° ~ 【プリセット】8°	
レッグレスト角度 (水平からの角度)	【オートリターン】45° ~ 【プリセット】10°	
定格電圧・周波数	AC100V・50/60Hz	
定格消費電力	290/350W	
使用環境	温度 10~40℃ 湿度 95%以下 (ただし結露しないこと)	
質量	72kg	
チェア耐荷重	135kg	

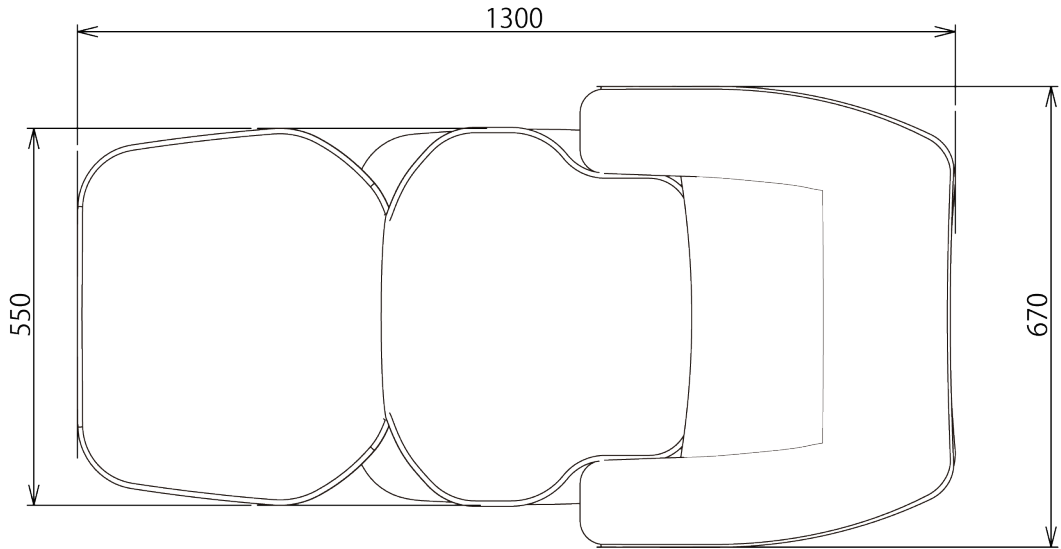
※上記仕様については、製品により多少のバラつきがあります。

製品寸法図

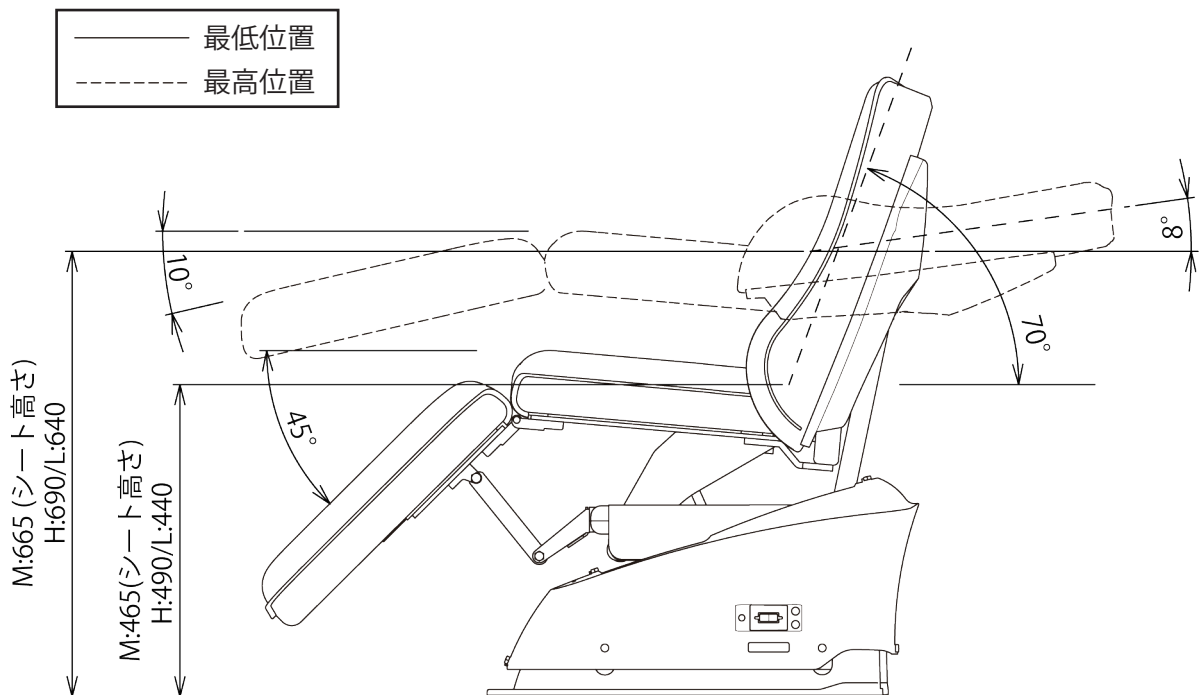
[単位: mm]

全体レイアウト図

■ 上面図



■ 側面図



※1 上記の寸法は、製品により多少バラツキがあります。