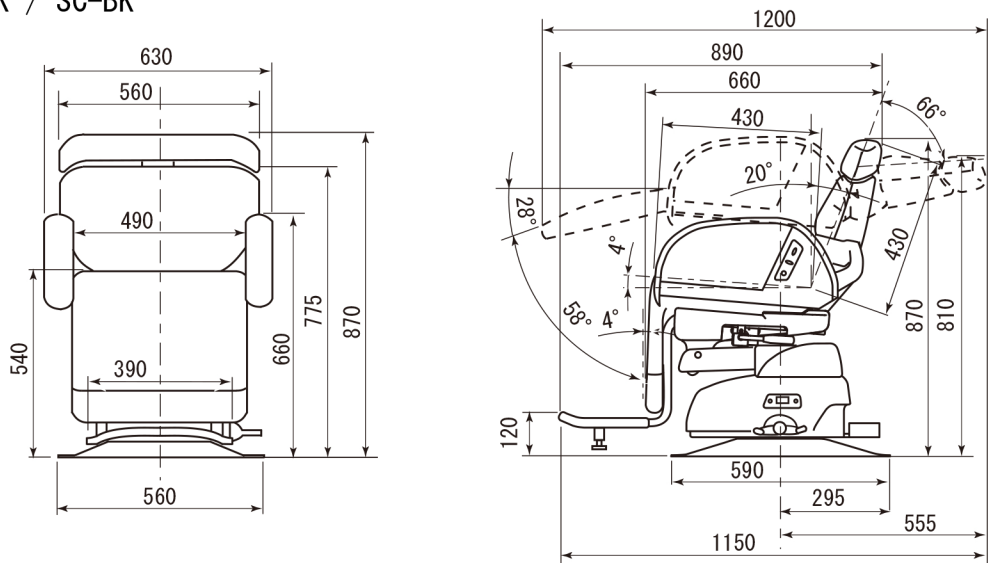


仕様

品番	SC-BJK / SC-BK SC-BJO / SC-BO
定格電圧	AC100V
定格周波数	50/60Hz
定格消費電力	370/440W
質量	84kg
駆動方式	油圧電動ダンプ式
昇降ストローク	280±10mm
リクライニング動作角度	寝 17° ~ 起 89°
レッグレスト動作角度	寝 24° ~ 起 86°
使用環境	動作温度 10 ~ 40°C 動作湿度 95%以下 (ただし結露しないこと)
耐荷重	135kg

■SC-BJK / SC-BK



■SC-BJO / SC-BO

