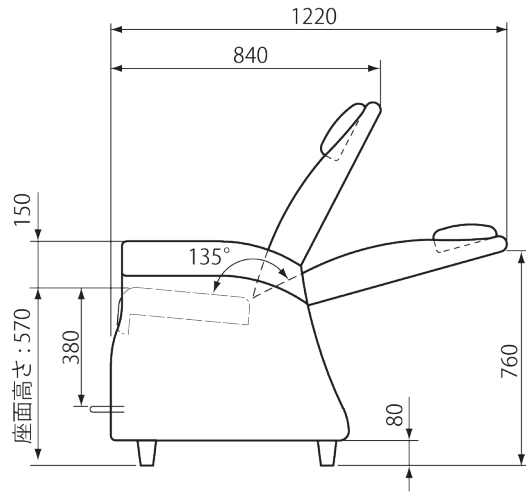
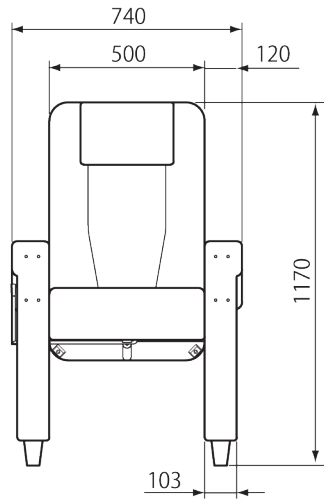


仕 様

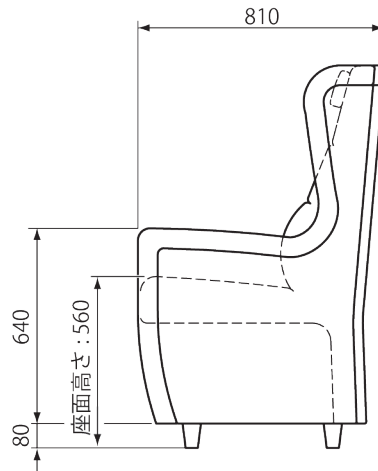
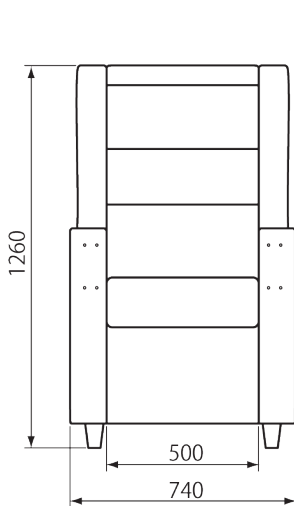
	Cil (フェイシャル対応タイプ)	Una (ネイル専用タイプ)	Cammy (ヘアメニュー対応タイプ)
品番	SC-NA121	SC-NA122	SC-NA123
寸法	W740 × D840 × H1170 mm (リクライニング時 W740 × D1220 × H810 mm)	W740 × D810 × H1260 mm	W690 × D645 × H890 mm
質量	27kg	31kg	18kg
材質	チェア外装：合成皮革		

	フットワゴン	オプションテーブル
品番	EA-NA121F	EA-NA121T
寸法	フットワゴン：W440 × D750 × H368 mm フットクッション： W460 × D270 × H140 mm	W540 × D323 × H255 mm
耐加重	20kg	15kg
質量	フットワゴン：12kg フットクッション：2kg	3kg
材質	天板：メラミン化粧版 (黒)	天板：メラミン化粧版 (白)

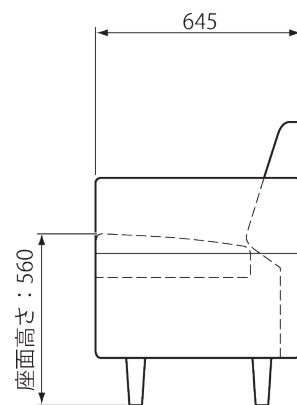
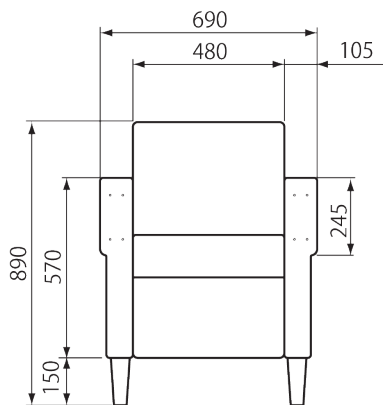
■ チェア本体
Cil (SC-NA121)



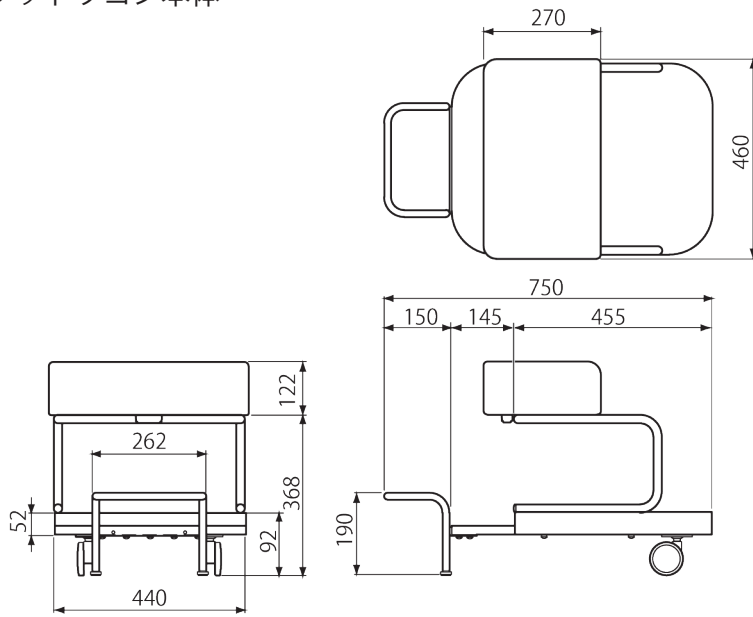
Una (SC-NA122)



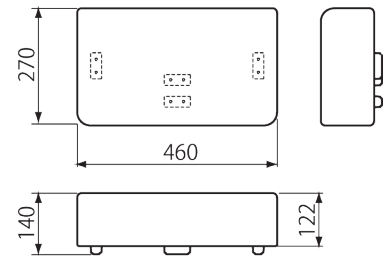
Cammy (SC-NA123)



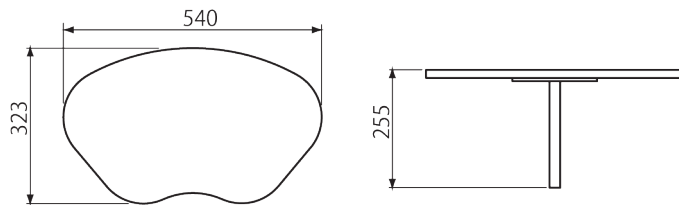
■ フットワゴン
フットワゴン本体



フットクッション

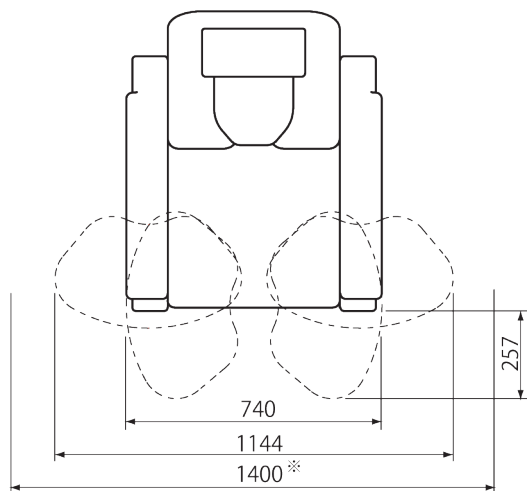


■ オプションテーブル



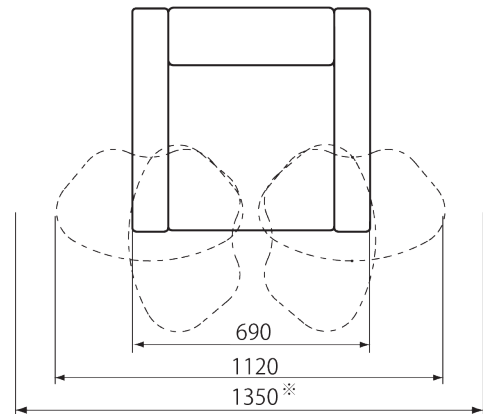
稼動範囲・施術寸法 (参考値)

Cil (SC-NA121) / Una (SC-NA122) 共通



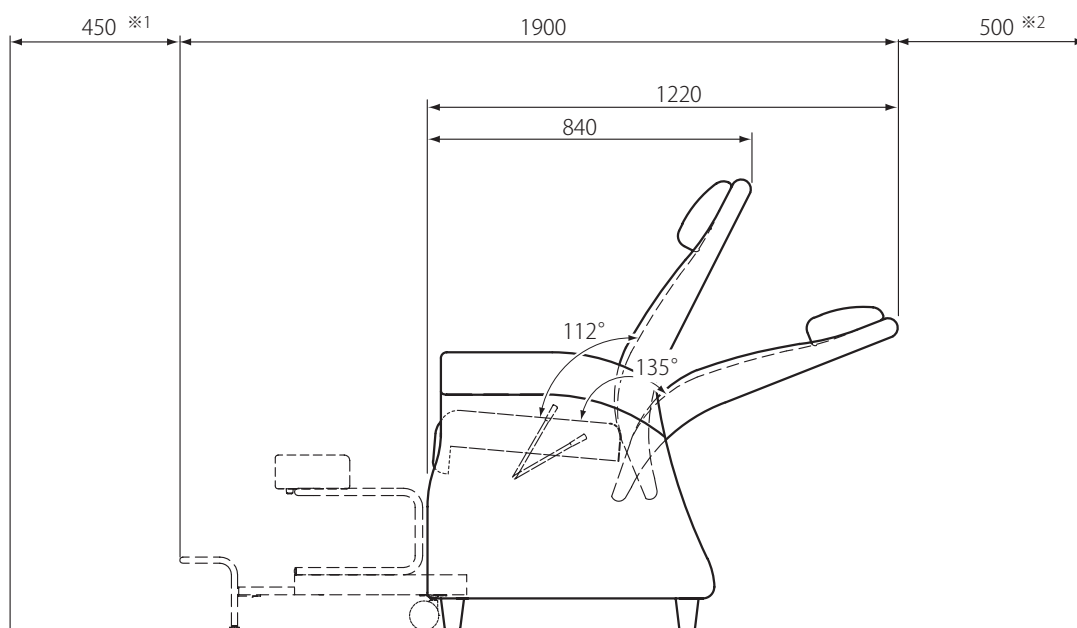
※推奨施術スペース

Cammy (SC-NA123)



※推奨施術スペース

■ 施術寸法 (参考値)



※1 推奨施術スペース (Cil (SC-NA121) / Una (SC-NA122) / Cammy (SC-NA123) 共通)

※2 推奨施術スペース (Cil (SC-NA121) のみ)