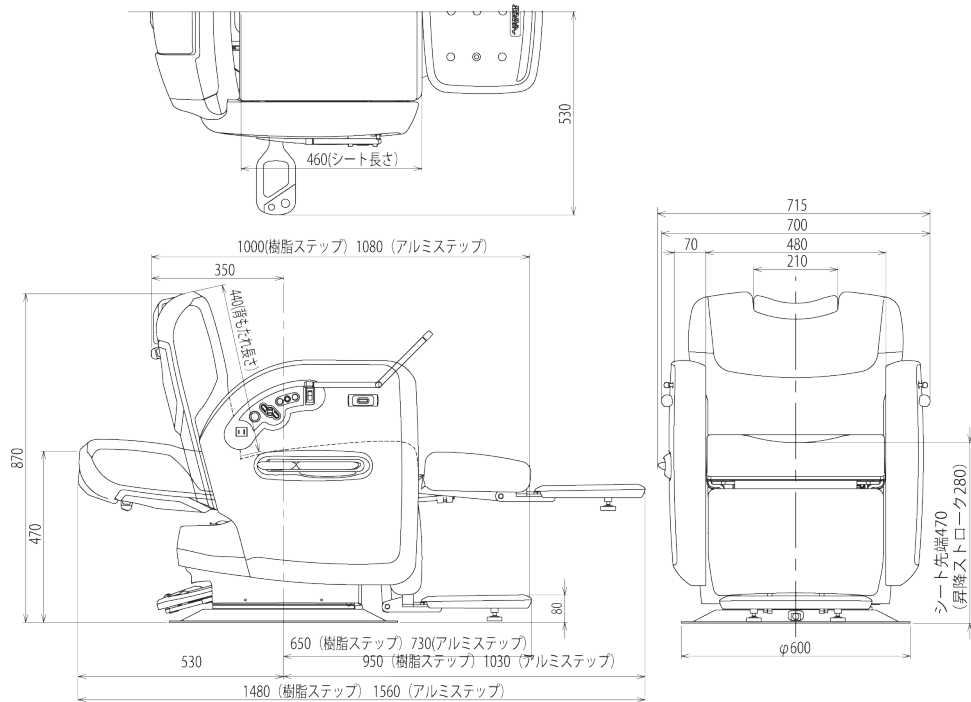


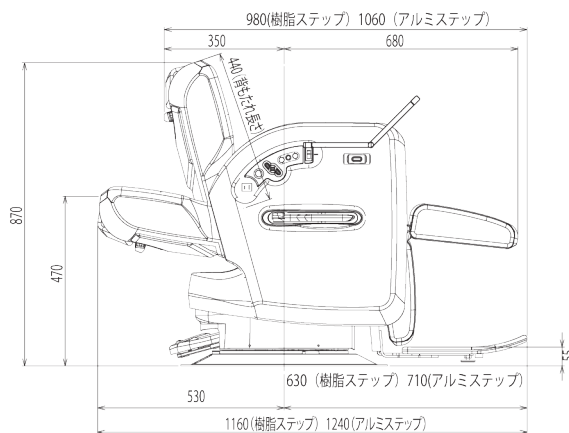
# 仕様

品番	BB-MF
定格電圧	AC100V
定格周波数	50/60Hz
定格消費電力	400/490W
質量	135kg
最大荷重	1350N (135kgf)
使用環境	温度 0~40℃ 湿度 10~95% 気圧 700~1060hPa
輸送および保管環境	温度 -20~70℃ 湿度 10~95% 気圧 700~1060hPa

## ■レッグレスト、ステップ連動タイプ



## ■レッグレスト単動タイプ



※寸法・仕様は改良のため、予告なく変更する場合があります。  
数値は標準値を示す(単位mm)