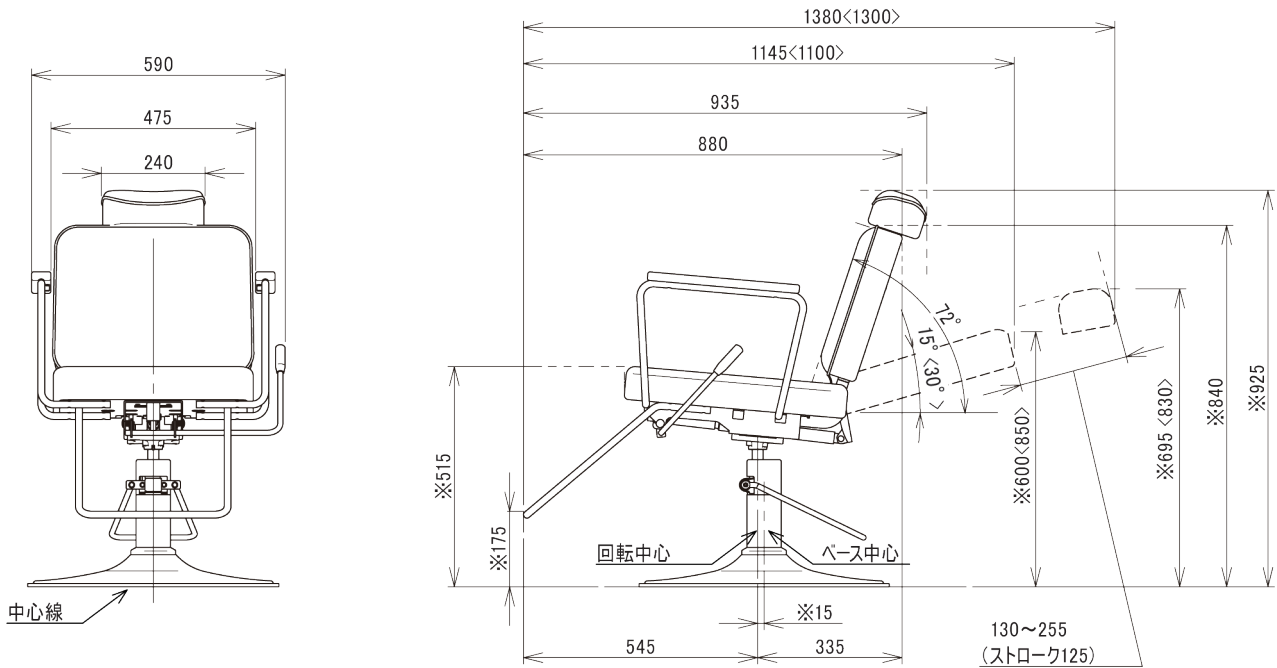


仕様

外形寸法図

(単位：mm)

■SU-M6A(+SP-YC)



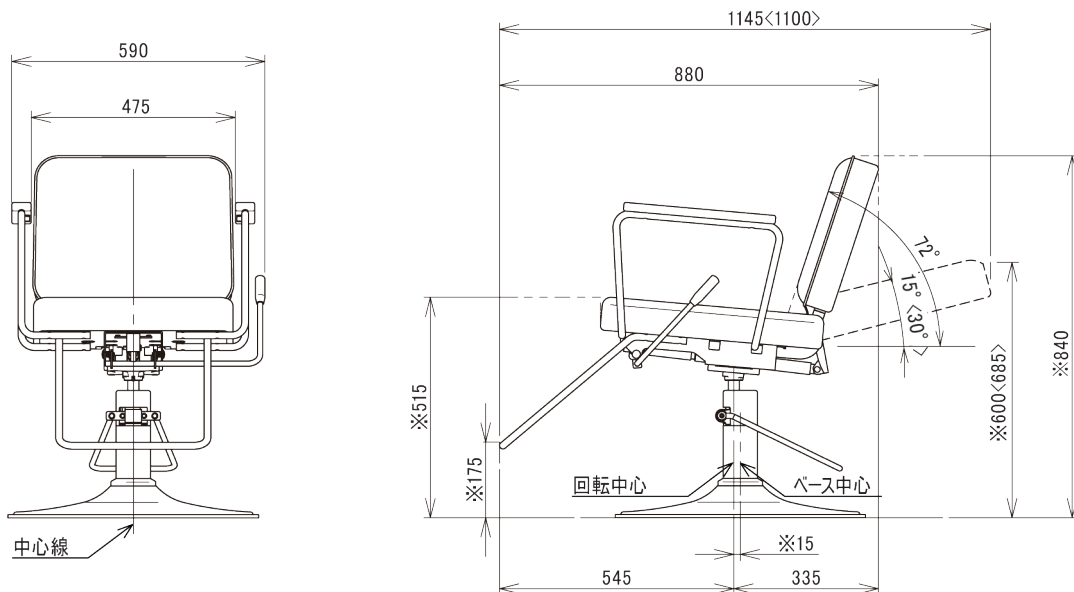
※印寸法は、チェアベース下限時の寸法とする。

※印寸法は、チェアベースとの組合せで変わる為、参考寸法とする。

本図は、SU-M6AとSP-YCを組み合わせたものである。

<>はSU-M6ALの寸法を示す。

■SU-S6A(+SP-YC)



※印寸法は、チェアベース下限時の寸法とする。

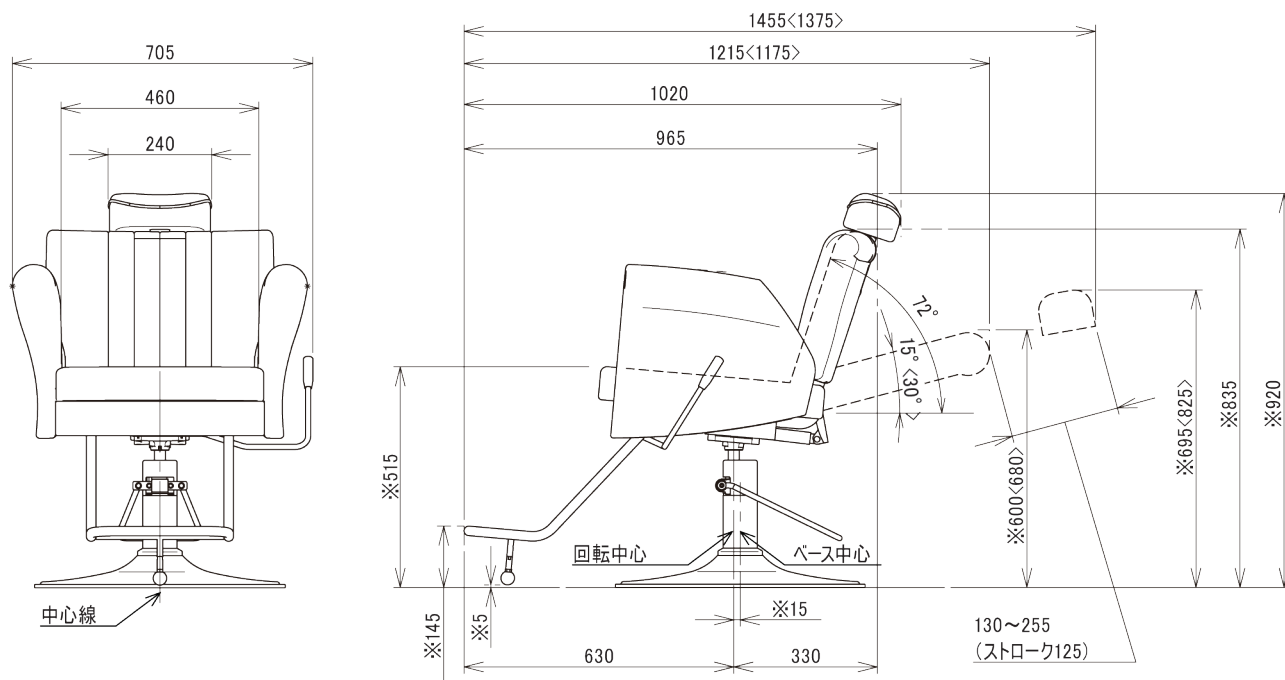
※印寸法は、チェアベースとの組合せで変わる為、参考寸法とする。

本図は、SU-S6AとSP-YCを組み合わせたものである。

<>はSU-S6ALの寸法を示す。

仕様

■SU-M6B(+SP-YC)



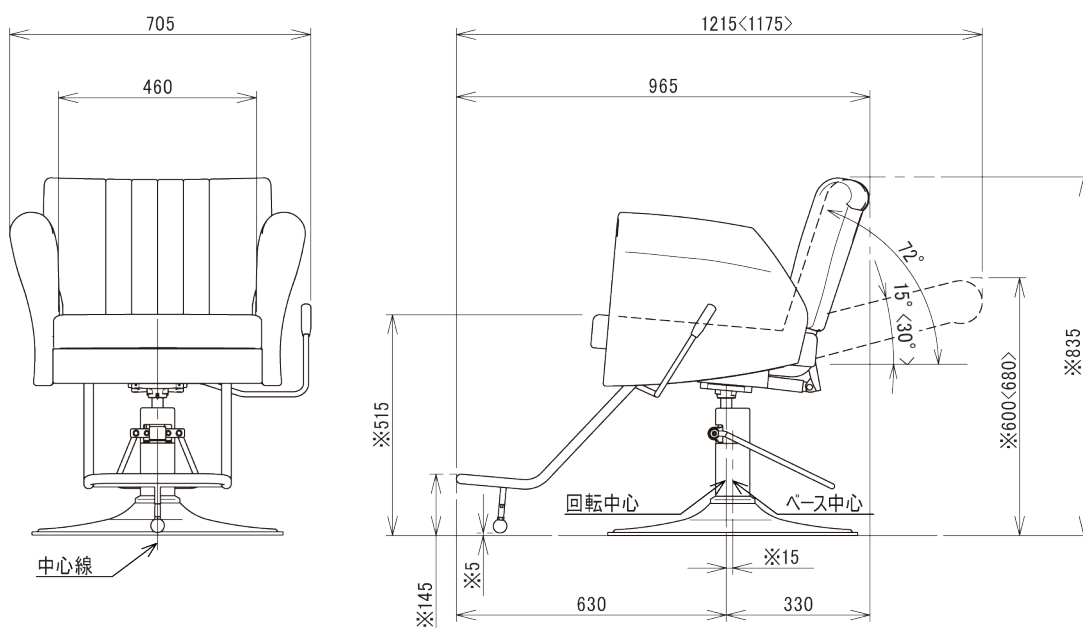
※印寸法は、チェアベース下限時の寸法とする。

※印寸法は、チェアベースとの組合せで変わる為、参考寸法とする。

本図は、SU-M6BとSP-YCを組み合わせたものである。

<>はSU-M6BLの寸法を示す。

■SU-S6B(+SP-YC)



※印寸法は、チェアベース下限時の寸法とする。

※印寸法は、チェアベースとの組合せで変わる為、参考寸法とする。

本図は、SU-S6BとSP-YCを組み合わせたものである。

<>はSU-S6BLの寸法を示す。