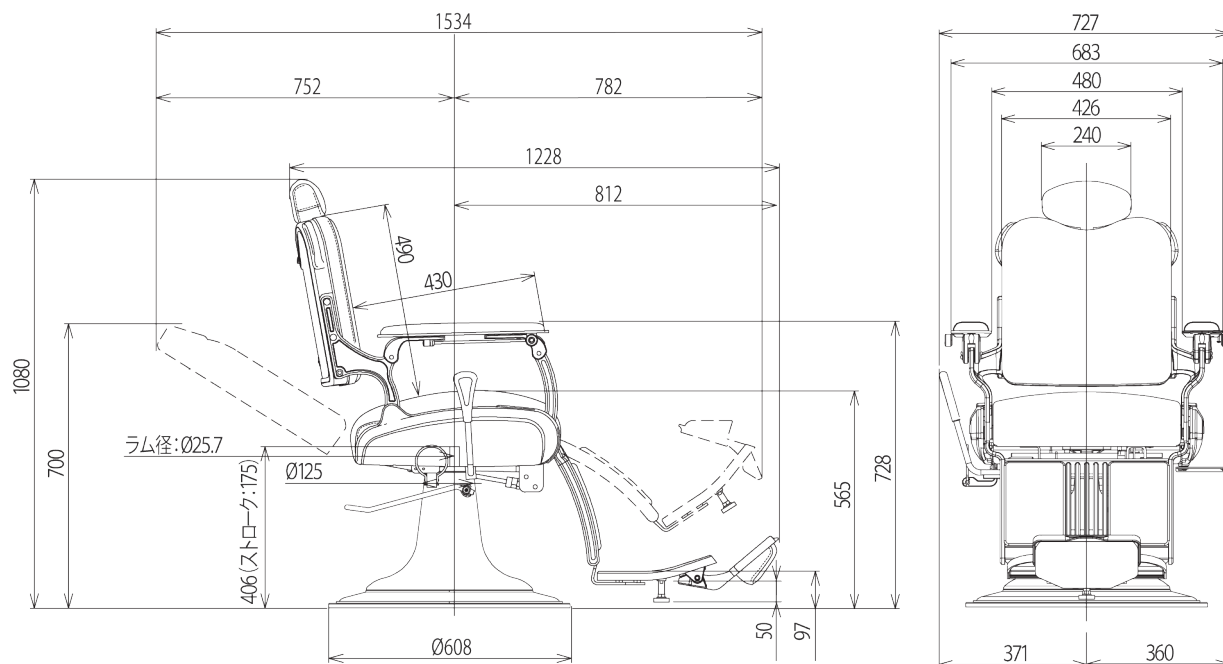


# CLASSICA 100

## 仕様

品番	BB-0100PRF/BB-0100PR/BB-0100PDF/BB-0100PD BB-0100VF/BB-0100V/BB-0100BF/BB-0100B
最大負荷	135kg
質量	84kg
まくら	手動式
背もたれ	ガスシリンダー式
レッグレスト	背もたれ連動式
昇降	油圧足踏み式
張部	合成皮革
使用環境	温度 0~40℃ 湿度 10~95% (結露なきこと) 気圧 700~1060hPa
輸送および保管環境	温度 -20~70℃ 湿度 10~95% (結露なきこと) 気圧 700~1060hPa

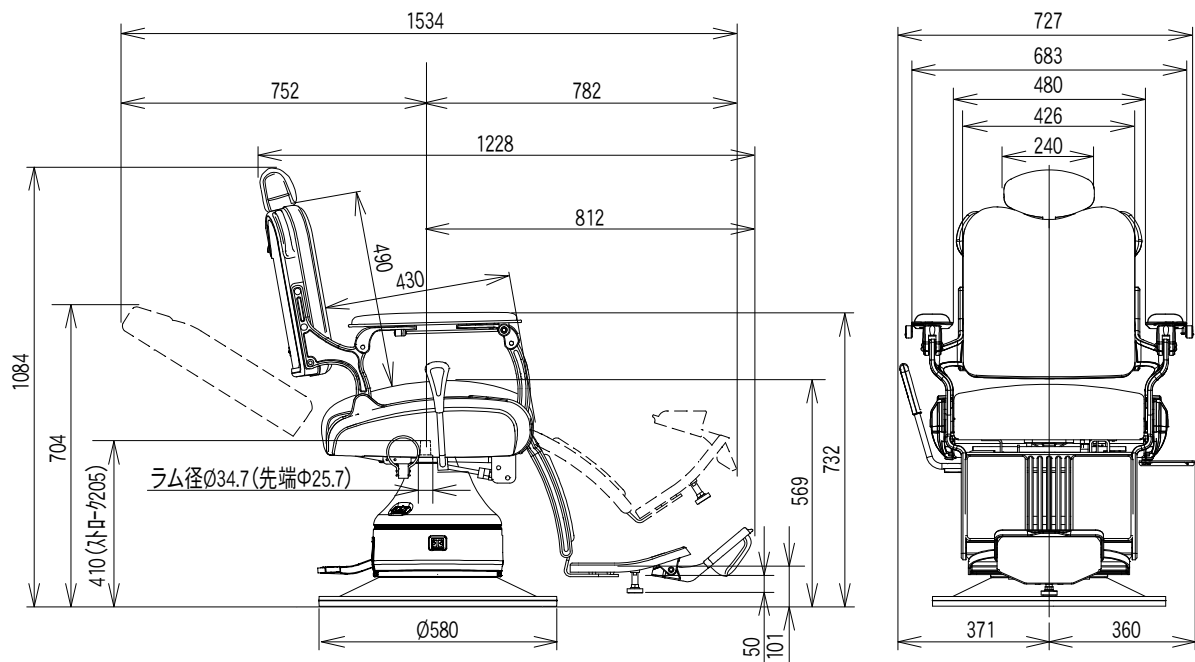


単位：mm (寸法許容差：±10%)  
※寸法・仕様は改良のため、予告なく変更する場合があります。

# CLASSICA 100E

## 仕様

品番	BB-0100PRFE / BB-0100PRE / BB-0100PDFE / BB-0100PDE BB-0100VFE / BB-0100VE / BB-0100BFE / BB-0100BE
定格電圧	100V
定格周波数	50 / 60 Hz
定格消費電力	310 / 390 W
最大負荷	135 kg
質量	99 kg
まくら	手動式
背もたれ	ガスシリンダー式
レッグレスト	背もたれ連動式
昇降	電動油圧式
張部	合成皮革
使用環境	温度 0～40℃ 湿度 10～95% (結露なきこと) 気圧 700～1060 hPa
輸送および保管環境	温度 -20～70℃ 湿度 10～95% (結露なきこと) 気圧 700～1060 hPa



単位：mm (寸法許容差：±10%)  
※寸法・仕様は改良のため、予告なく変更する場合があります。