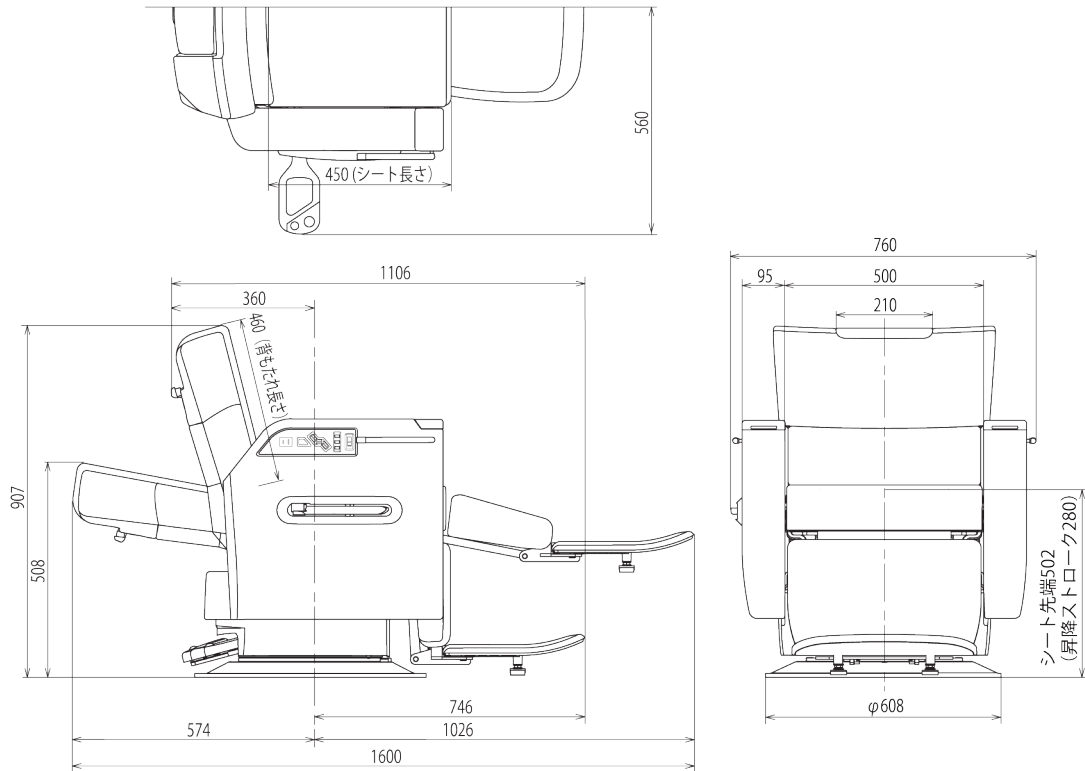


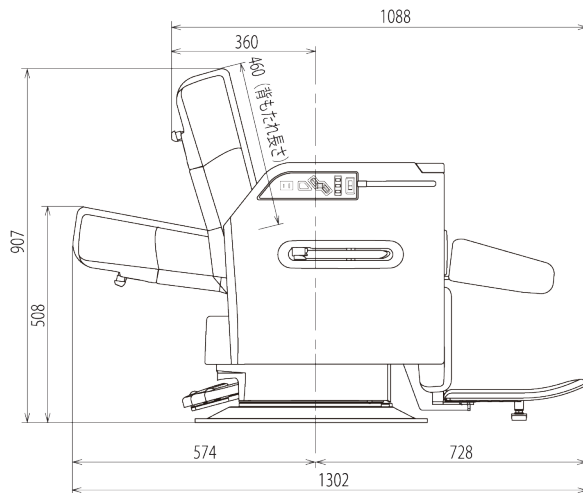
# 仕様

品番	BB-BR
定格電圧	AC100V
定格周波数	50/60Hz
定格消費電力	400/490W
質量	135kg
最大荷重	1350N (135kgf)
使用環境	温度 0~40℃
	湿度 10~95%
	気圧 700~1060hPa
輸送および保管環境	温度 -20~70℃
	湿度 10~95%
	気圧 700~1060hPa

## BB-BRSTF、BB-BROSF (レッグレスト、ステップ連動タイプ)



## BB-BRSTB、BB-BROSB (レッグレスト単動タイプ)



※寸法・仕様は改良のため、予告なく変更する場合があります。  
数値は標準値を示す (単位mm)