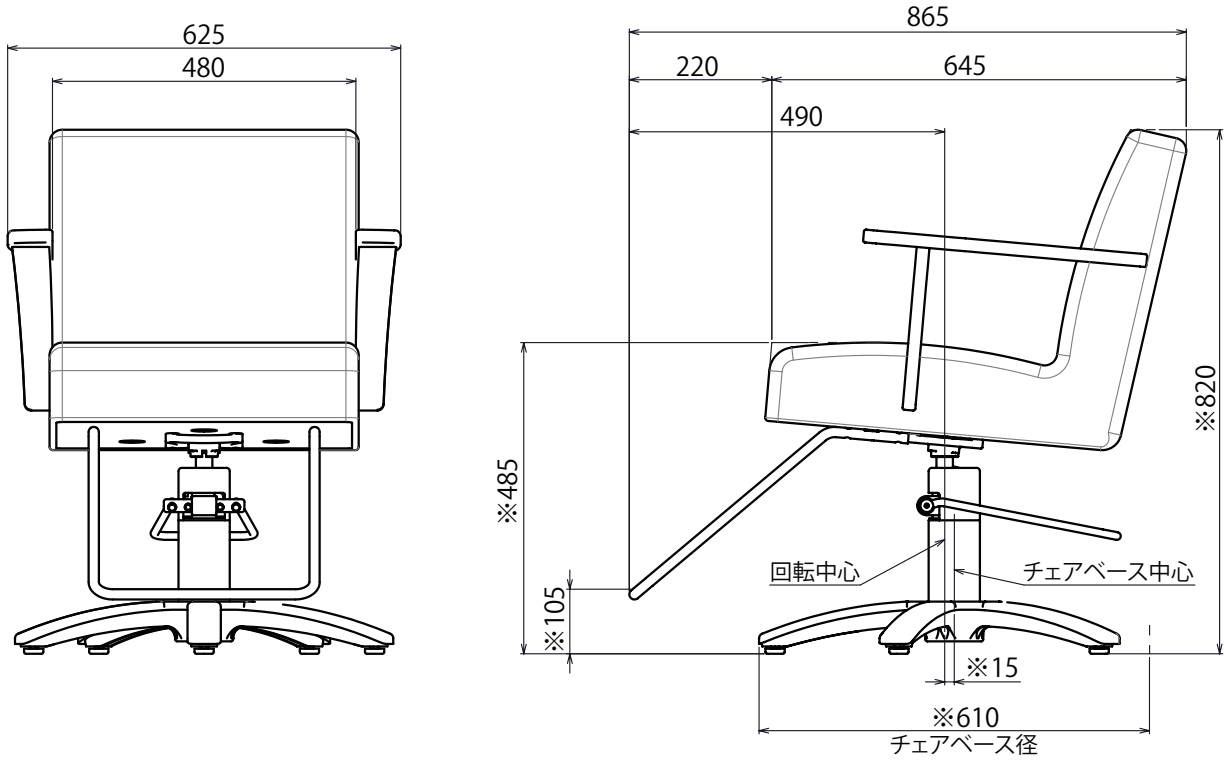
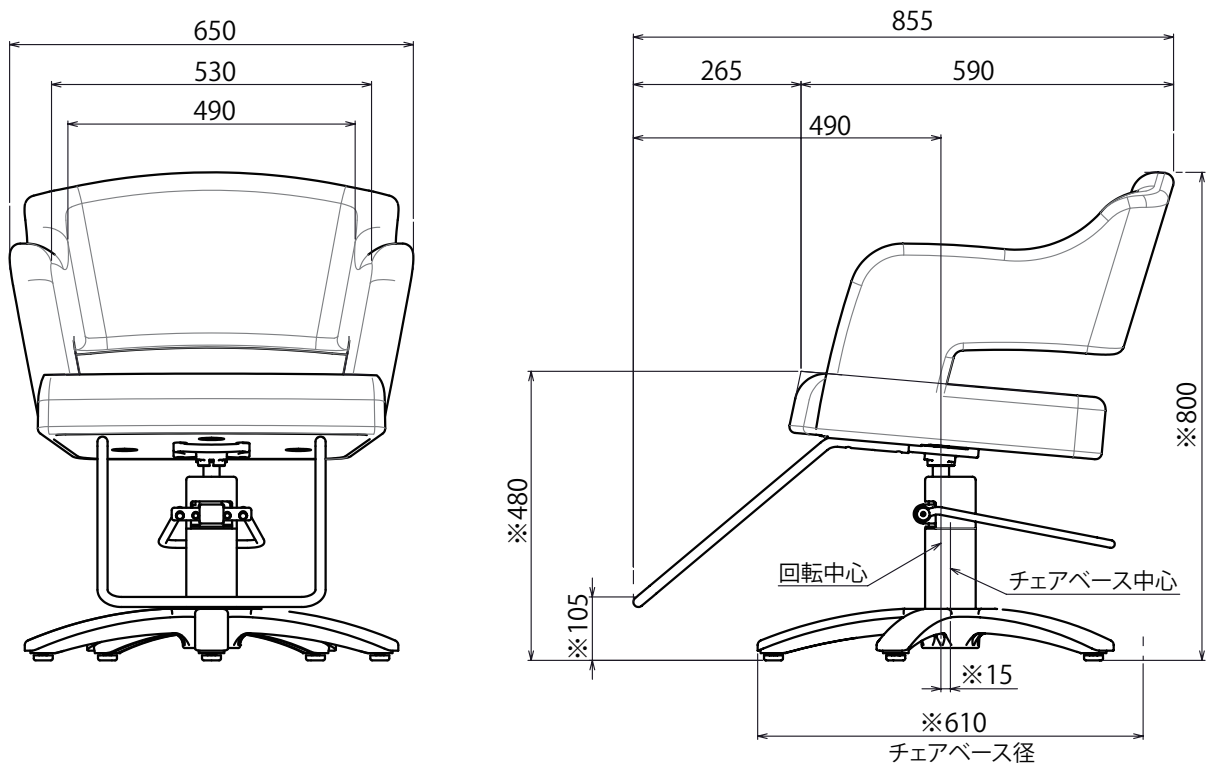


製品寸法図

SU-E6A* / SP-YA



SU-E6B* / SP-YA



■単位：mm

■※印寸法は、チェアベース下限時の寸法です。また、組合わせるチェアベースにより異なります。

■寸法・仕様は改良のため、予告なく変更する場合があります。