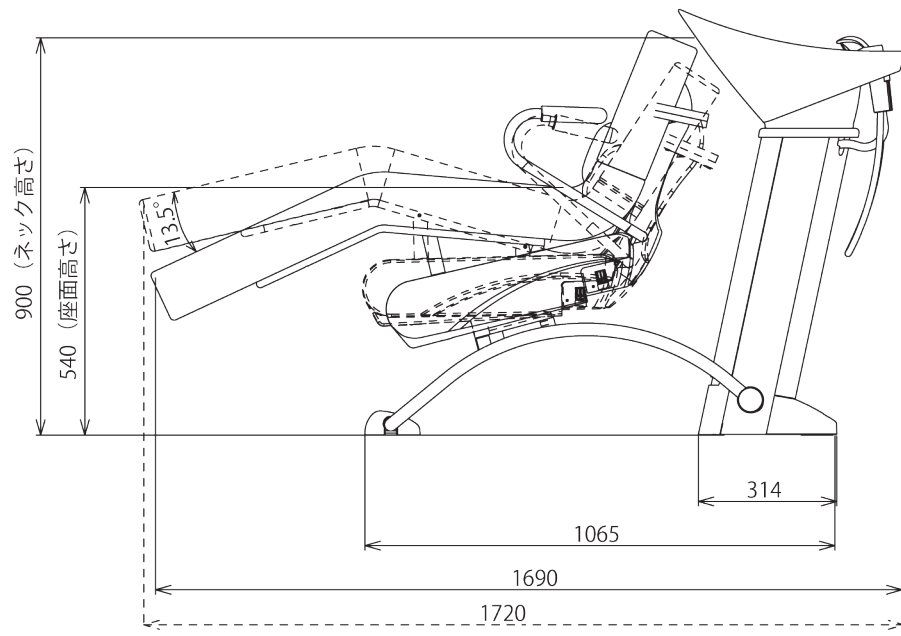
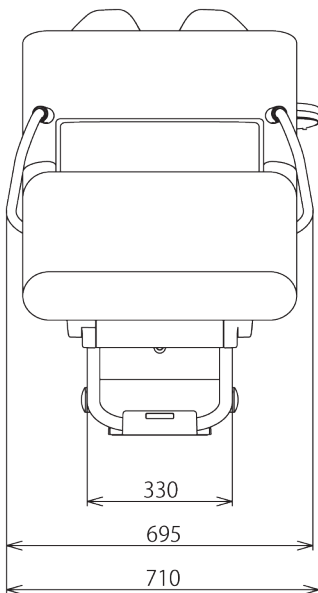
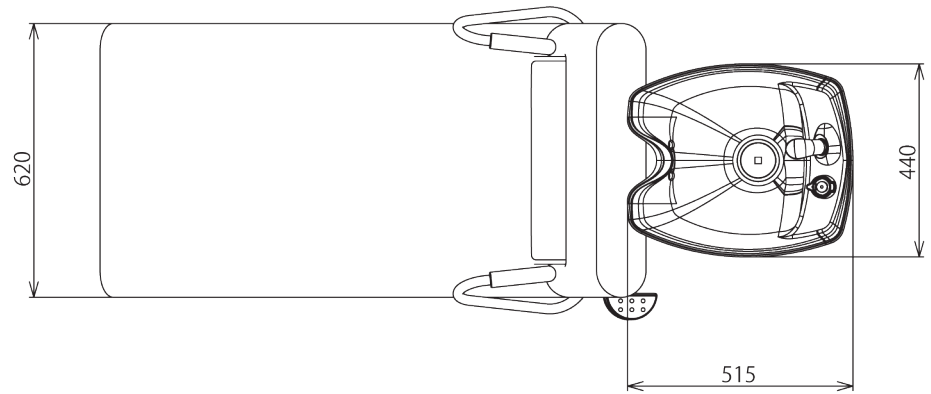


# 仕 様

品番	EX-SOR/SU-SOR
定格電圧	AC 100 V
定格周波数	50/60 HZ
定格消費電力	240/220 W
質量	★★ kg



※図はEX-SOR/SU-SOR