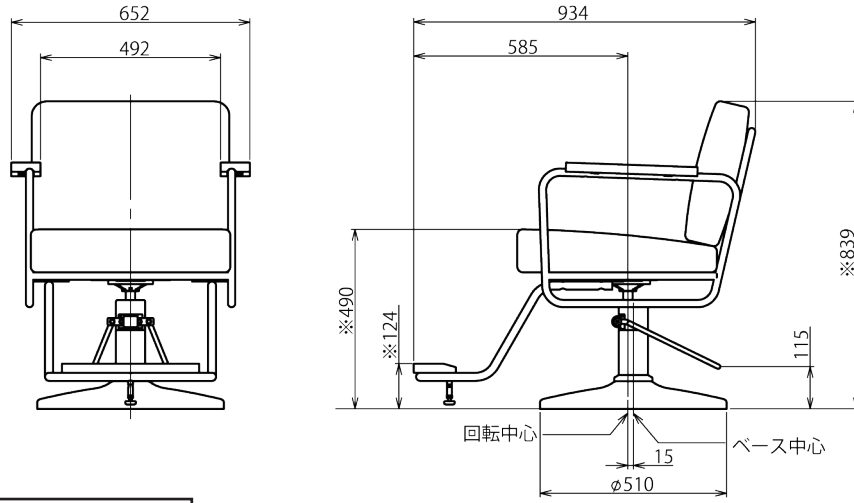
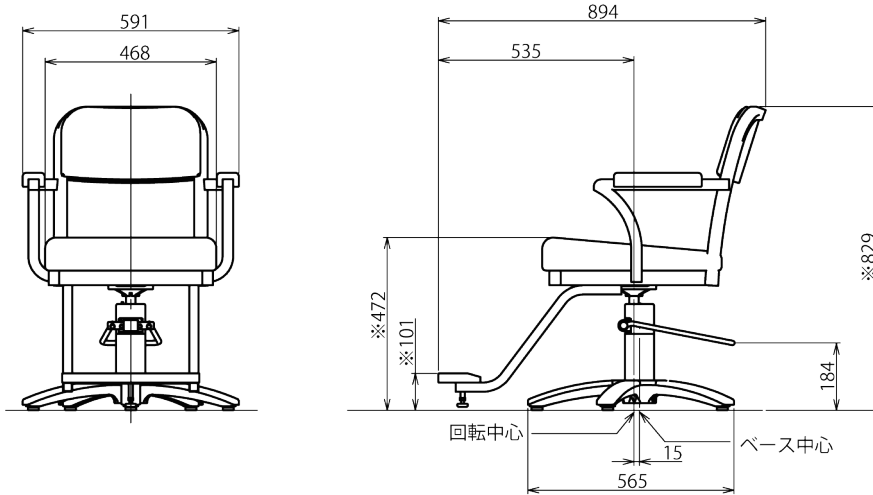


外形寸法図

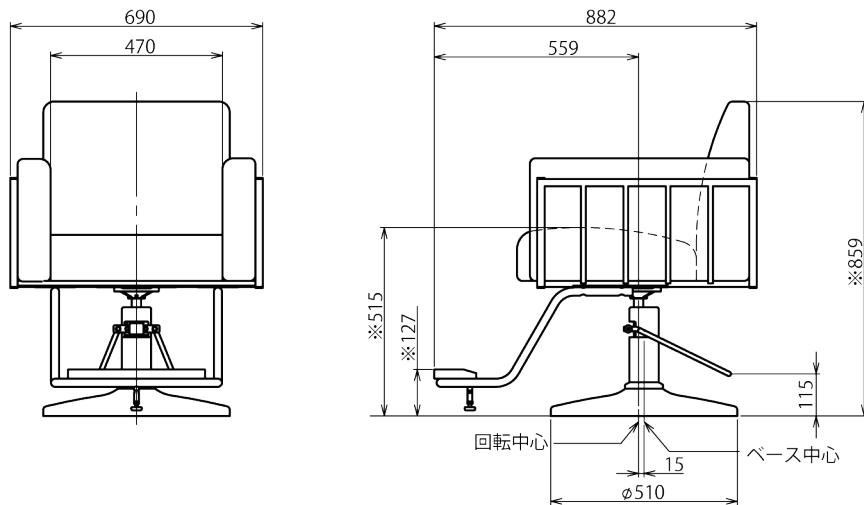
SU-D9A/EA-JSF-FSA/SP-YEB



SU-D9B/EA-JSF-FSB/SP-YASN



SU-D9C/EA-JSF-FSA/SP-YEB



- 単位：mm
- ※印寸法は、チェアベース下限時の寸法とする。
- 寸法・仕様は改良のため、予告なく変更する場合があります。

仕 様

品番	SU-D9A	SU-D9B	SU-D9C
	EA-JSF-FSA	EA-JSF-FSB	EA-JSF-FSA
質量	16.5 kg	11.0 kg	20.0 kg
外形寸法	外形寸法図参照		
耐荷重	1350 N (135 kg f)		